



GAIA
POLE

MANUAL DE INSTRUÇÕES

BARRA FIXA GIRATÓRIA
QUICK LOCK

INFORMAÇÕES GERAIS

Obrigado por comprar uma barra Gaia Pole. Nossa equipe de engenharia dedica muito tempo pesquisando, projetando e desenvolvendo nossos poles. Desejamos que a barra Gaia Pole seja o melhor pole do mercado, por isso críticas e sugestões são sempre bem-vindas. Entre em contato conosco se você tiver quaisquer comentários ou sugestões de como melhorar nossos produtos.

Para usar o seu pole com toda SEGURANÇA e extrair o melhor rendimento dele, é extremamente importante que você LEIA totalmente este manual de instruções e, o mais importante, entenda-o!

Se você tiver alguma dúvida, antes de montar, instalar ou usar seu pole Gaia Pole, envie um email para atendimento@gaiapole.com e solicite suporte técnico.

1 - INSTRUÇÕES

NÃO RETIRE DA EMBALAGEM E NÃO USE A BARRA GAIA POLE, se tiver alguma dúvida sobre como montá-la ou como usá-la. Como a barra é usada em circunstâncias fora do controle direto da Gaia Pole, seus distribuidores, vendedores ou quaisquer outras pessoas ou empresas associadas não podem ser responsabilizados por qualquer acidente, ferimento ao usuário ou a terceiros ou danos à propriedade. Isso não exclui seus direitos normais de consumidor. Em caso de dúvida, pergunte antes de usar o pole. Siga as instruções simples, porém explícitas neste manual, para obter os melhores resultados da sua barra Gaia Pole.

Este manual apresenta as instruções de utilização das barras Gaia Pole. Apresentamos neste manual apenas os casos mais comuns de mau uso. Há uma série de abusos e erros possíveis em cada equipamento, que são impossíveis de enumerar, sendo assim, este manual citará apenas os mais comuns.

2 - AVISOS

A Gaia Pole não se responsabiliza por quaisquer danos gerados a pessoas ou materiais resultantes por mau uso dos nossos produtos, instalação incorreta e falta de manutenção.

A instalação de qualquer barra pode gerar dano no chão e no teto. As barras fixadas sob pressão não são diferentes. Portanto, ao remover a sua barra, é possível que encontre alguma marca, arranhão ou afundamento no local onde a barra estava.

Para a instalação da sua barra Gaia Pole é necessário:

- Teto e chão rígidos e paralelos. Jamais instale seu pole em superfícies inclinadas, isso poderá oferecer risco a sua segurança e afetará o sistema de giro dos poles.
- Superfícies homogêneas e regulares.

BARRA FIXA GIRATÓRIA QUICK LOCK:

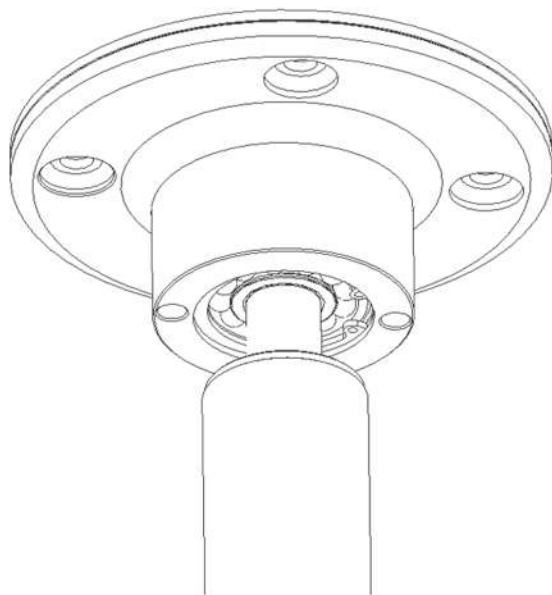
Sua barra FIXA é fornecida num tubete de papelão rígido e com as extremidades lacradas.

Dentro do tubete, além da barra em si, você encontrará os seguintes itens necessários para instalação.

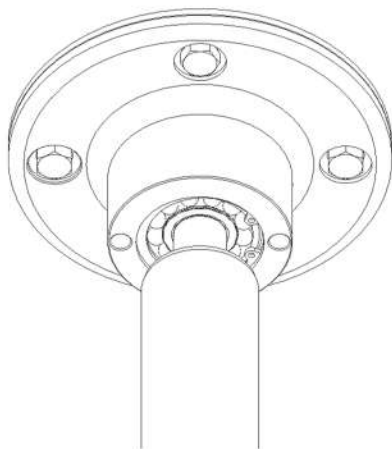
- 8 buchas 10mm
- 8 parafusos 5/16x50mm

PASSO A PASSO DE INSTALAÇÃO

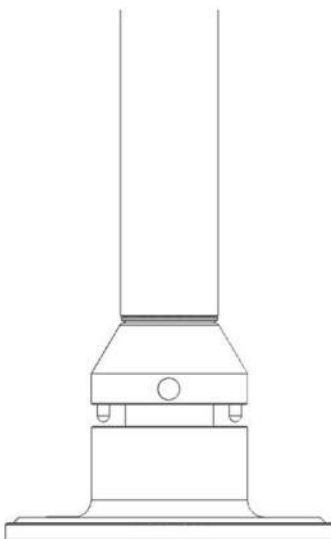
- 1.** Posicione sua barra na vertical.
- 2.** Encoste a base superior no teto, deslizando-a no eixo e marque a posição dos 4 (quatro) furos da base superior.



3. Com auxílio de furadeira e broca de vídea de 10mm, faça os furos que você marcou na etapa anterior.
4. Parafuse a base superior no teto, utilizando as buchas e parafusos fornecidos.

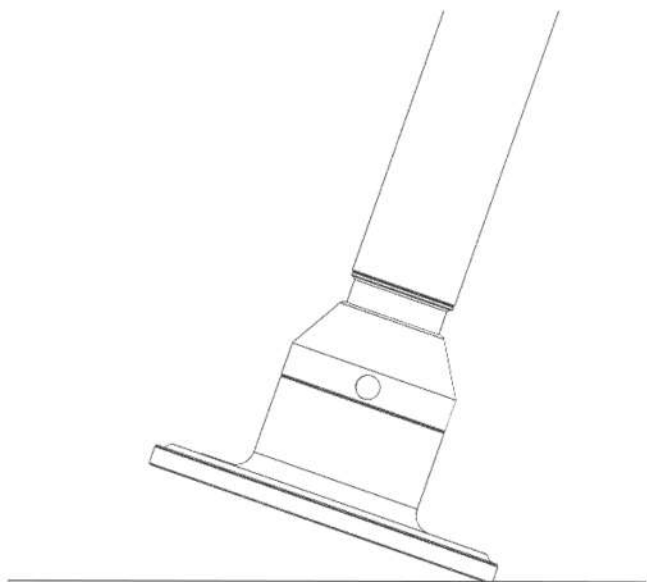


5. Coloque sua barra perfeitamente na vertical, utilize um nível se achar necessário.



6. Verifique o alinhamento. Somente depois que seu pole estiver perfeitamente na vertical marque a posição dos 4 (quatro) furos da base inferior.

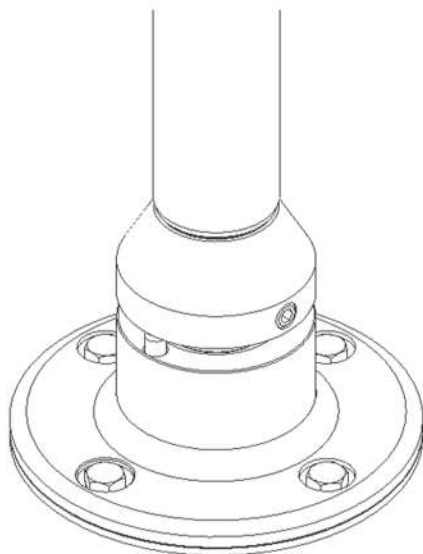
7. Incline levemente sua barra para livrar o local e conseguir realizar a furação no piso.



Não é necessário desencaixar a barra da base superior, pois o rolamento permite que ela seja inclinada o suficiente para liberar o espaço.

8. Com auxílio de furadeira e broca de vídea de 10mm, faça os furos que você marcou na etapa anterior.

9. Parafuse a base inferior no piso, utilizando as buchas e parafusos fornecidos.

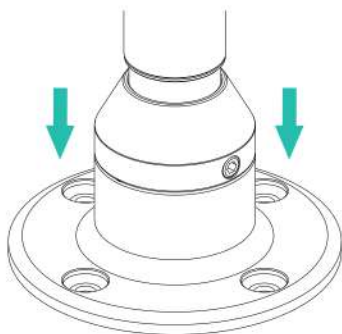


10. Seu pole está instalado e pronto para uso.

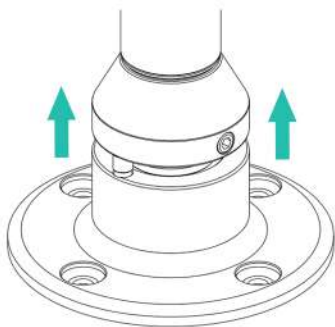
11. Em pé em frente ao pole, faça movimentos bruscos para testar a segurança da instalação.

ALTERNANDO ENTRE OS MODOS ESTÁTICO X GIRATÓRIO:

Para liberar o giro do seu pole, simplesmente levante a trava.



ESTÁTICO



GIRATÓRIO



Caso seu pole não esteja girando de forma homogênea, ou seja, ele cria um efeito mola ou resistência ao giro em determinado ponto, isso é indicador de que ele não está perfeitamente na vertical ou ainda chão e tetos podem não ser paralelos.

Nesse caso recomenda-se desinstalá-lo e realizar a instalação novamente, ficando atento ao alinhamento vertical. Para travá-lo (modo estático) faça o processo contrário, descendo a trava.

PERGUNTAS FREQUENTES

1- O que devo utilizar para limpar meu pole?

Você deverá utilizar álcool 92°, álcool isopropílico ou álcool de posto (Etanol) e uma flanela limpa.

2- É necessário lubrificar a barra?

Sugerimos uma lubrificação anual com desengripante (WD40) nas duas bases. Esse período pode ser reduzido se a barra estiver instalada em local com muita umidade ou maresia.

3- Posso instalar minha barra em carpete?

Pode instalar a barra em carpete, piso laminado, vinílico, taco ou qualquer outro revestimento.

4- Posso instalar minha barra em forro de gesso, pvc, isopor ou madeira?

Não. As barras devem ser instaladas entre duas superfícies rígidas. Conheça nossas soluções estruturais para locais com esse tipo de forro.

5- Minha barra pode ser instalada em local aberto, exposto a intempéries?

Não. Sua barra possui rolamentos e componentes que não podem receber água.

6- Quantos quilos a barra suporta?

Todos os nossos poles são dimensionados para 120Kg de carga dinâmica.

7- Giro com "efeito mola", ou seja, fica pesado em determinado ponto do giro. O que fazer?

É causado por desalinhamentos. Sua barra não está perfeitamente na vertical ou chão e tetos não são paralelos.

Necessário refazer a instalação e observar o alinhamento do pole.



GAIA
POLE

gaiapole.com.br

 @gaiapole

 Gaia Pole Fitness

 Gaia Pole

R. Minas Gerais, 2860 - Nova Brasília - Joinville - SC | 89214-600