



MANUAL - GUÍA - GUIDE

STORY

STORY
STORY



SUMÁRIO | SUMMARY | RESUMEN

| | |
|-----------------------------|-----------|
| VERSÃO PORTUGUÊS | 3 |
| - Informações Gerais | 3 |
| - Instruções | 4 |
| - Avisos | 5 |
| - Instalação | 6 |
| - Modo Estático e Giratório | 11 |
| - Perguntas Frequentes | 12 |
| - Erros de Instalação | 13 |
| ENGLISH VERSION | 14 |
| - General Information | 14 |
| - Instructions | 15 |
| - Cautions | 15 |
| - Installation | 16 |
| - Static and Spinning Mode | 21 |
| - FAQ | 22 |
| - Good to Know | 24 |
| VERSIÓN EN ESPAÑOL | 25 |
| - Información General | 25 |
| - Instrucciones | 26 |
| - Advertencias | 27 |
| - Instalación | 28 |
| - Modos Estático y de Giro | 33 |
| - Preguntas Frecuentes | 34 |
| - Errores Destalación | 35 |

VERSÃO PORTUGUÊS

INFORMAÇÕES GERAIS

Obrigado por comprar uma barra Gaia Pole. Nossa equipe de engenharia dedica muito tempo pesquisando, projetando e desenvolvendo nossos poles. Desejamos que a barra Gaia Pole seja o melhor pole do mercado, por isso críticas e sugestões são sempre bem-vindas. Entre em contato conosco se você tiver quaisquer comentários ou sugestões de como melhorar nossos produtos.

Para usar o seu pole com toda SEGURANÇA e extrair o melhor rendimento dele, é extremamente importante que você LEIA totalmente este manual de instruções e, o mais importante, entenda-o!

Se você tiver alguma dúvida, antes de montar, instalar ou usar seu pole Gaia Pole, envie um e-mail para atendimento@gaiapole.com e solicite suporte técnico.



1 - INSTRUÇÕES

NÃO RETIRE DA EMBALAGEM E NÃO USE A BARRA GAIA POLE, se tiver alguma dúvida sobre como montá-la ou como usá-la. Como a barra é usada em circunstâncias fora do controle direto da Gaia Pole, seus distribuidores, vendedores ou quaisquer outras pessoas ou empresas associadas não podem ser responsabilizados por qualquer acidente, ferimento ao usuário ou a terceiros ou danos à propriedade. Isso não exclui seus direitos normais de consumidor. Em caso de dúvida, pergunte antes de usar o pole. Siga as instruções simples, porém explícitas neste manual, para obter os melhores resultados da sua barra Gaia Pole.

Este manual apresenta as instruções de utilização das barras Gaia Pole. Apresentamos neste manual apenas os casos mais comuns de mau uso. Há uma série de abusos e erros possíveis em cada equipamento, que são impossíveis de enumerar, sendo assim, este manual citará apenas os mais comuns.

2 - AVISOS

A Gaia Pole não se responsabiliza por quaisquer danos gerados a pessoas ou materiais resultantes por mau uso dos nossos produtos, instalação incorreta e falta de manutenção.

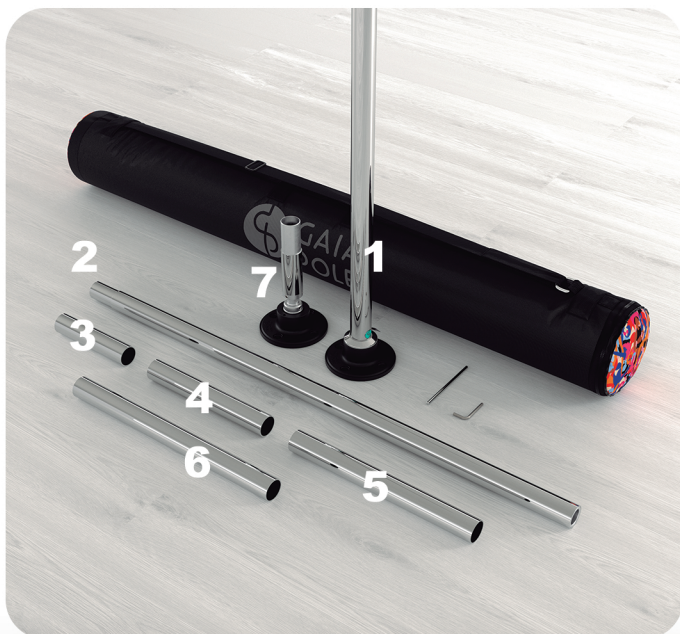
A instalação de qualquer barra pode gerar dano no chão e no teto. As barras fixadas sob pressão não são diferentes. Portanto, ao remover a sua barra, é possível que encontre alguma marca, arranhão ou afundamento no local onde a barra estava.

Para a instalação da sua barra Gaia Pole é necessário:

- ✔ Teto e chão rígidos e paralelos. Jamais instale seu pole em superfícies inclinadas, isso poderá oferecer risco a sua segurança e afetar o sistema de giro dos poles.
- ✔ Superfícies homogêneas e regulares.
- ✔ Evite instalar sobre fugas e junções de pisos.

PASSO A PASSO DE INSTALAÇÃO

1. Os prolongadores e conectores estão encaixados uns aos outros para melhor acomodação no estojo, separe todas as peças e as disponha no chão seguindo a imagem.

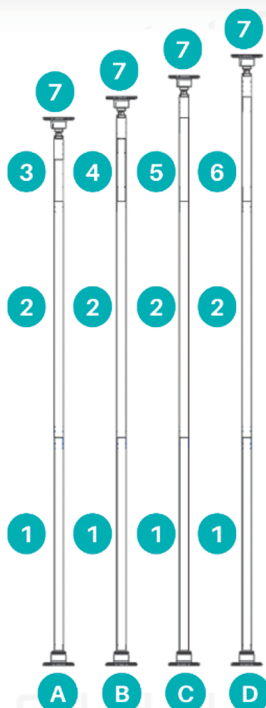


Atenção: As partes são lubrificadas com vaselina para facilitar o encaixe e remoção.

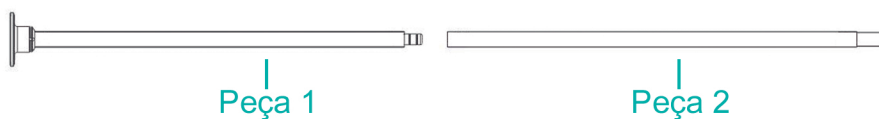
2. Utilizando a tabela de medidas, escolha o prolongador ou prolongadores necessários para alcançar a altura do seu imóvel.

TABELA DE MEDIDAS

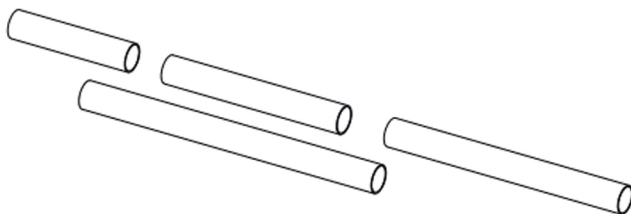
| MARGEM ALTURA | MONTAGEM |
|----------------|---------------|
| A) 2,6m a 2,7m | 1 + 2 + 3 + 7 |
| B) 2,7m a 2,8m | 1 + 2 + 4 + 7 |
| C) 2,8m a 2,9m | 1 + 2 + 5 + 7 |
| D) 2,9m a 3,0m | 1 + 2 + 6 + 7 |



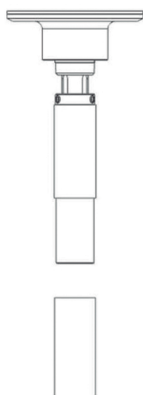
3. Encaixe a peça 2 na peça 1.



4. Conecte o prolongador que você selecionou.

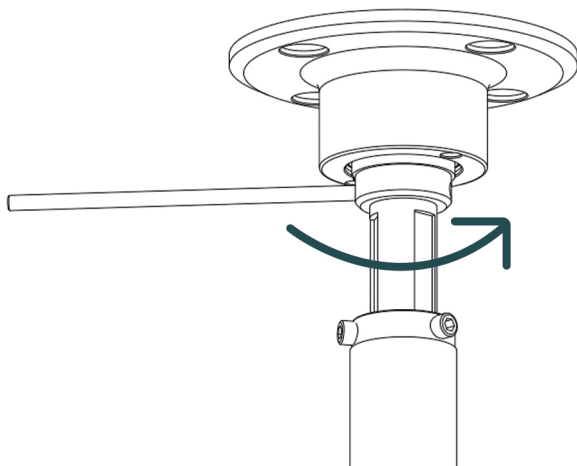


5. Por fim, encaixe a peça 7.



6. Posicione a barra na vertical e utilize a escada para acessar o ponto de regulagem.

7. Com auxílio da haste de inox, gire o eixo no sentido anti-horário até a base superior encostar completamente no teto.



8. Verifique o alinhamento. Somente depois que seu pole estiver perfeitamente na vertical, continue.

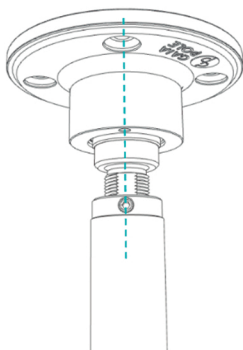
9. Continue girando o eixo até que seu pole fique instalado por pressão entre o chão e o teto.



Após a base superior estar bem apoiada no teto, 1,5 volta da rosca é o suficiente para seu pole ficar instalado de maneira segura.

Por medo, é comum o usuário continuar apertando. Esse processo não irá danificar sua barra, contudo, quanto maior a pressão de instalação, mais pesado ficará o modo giratório do seu pole.

10. Alinhe perfeitamente os 3 parafusos com a parte lisa (sem rosca) do eixo.



11. Com auxílio da chave allen, aperte os 3 parafusos utilizando a chave no sentido que você consiga imprimir maior força de aperto.



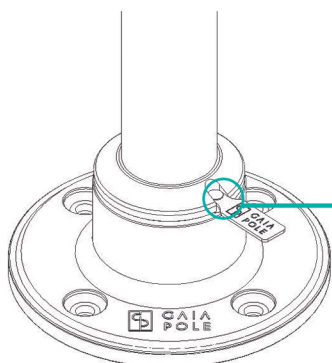
12. Seu pole está instalado e pronto para uso.

13. Em pé em frente ao pole, faça movimentos bruscos para testar a segurança da instalação.

14. Para desinstalar e armazenar a sua barra siga os passos de forma inversa.

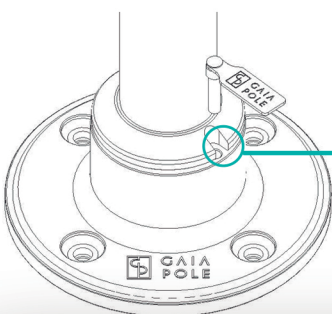
ALTERNANDO ENTRE OS MODOS ESTÁTICO E GIRATÓRIO

Para liberar o giro do seu pole, simplesmente remova o pino da base inferior.



ESTÁTICO

Insira o pino na marcação destacada para travar seu Pole corretamente.



GIRATÓRIO

Remova o pino para ativar o modo giratório.



Caso seu pole não esteja girando de forma homogênea, ou seja, ele cria um efeito mola ou resistência ao giro em determinado ponto, isso é indicador de que ele não está perfeitamente na vertical ou ainda chão e tetos podem não ser paralelos.

Nesse caso recomenda-se desinstalá-lo e realizar a instalação novamente, ficando atento ao alinhamento vertical. Para travá-lo (modo estático) faça o processo contrário, descendo a trava.

PERGUNTAS FREQUENTES

1 - O que devo utilizar para limpar meu pole?

Você deverá utilizar álcool 92°, álcool isopropílico ou álcool de posto (Etanol) e uma flanela limpa.

2 - Posso deixar a barra instalada por pressão por tempo indeterminado?

Pode, isso não irá danificar a barra. Porém recomendamos instalar e remover pelo menos a cada 15 dias para evitar que os componentes oxidem com umidade. Também é recomendável conferir a pressão de instalação antes de utilizar, pois a pressão de instalação varia em função da dilatação ou contração térmica da barra por influência da temperatura ambiente.

3 - É necessário lubrificar a barra?

Sugerimos uma lubrificação anual com desengripante (WD40) nas duas bases. Esse período pode ser reduzido se a barra estiver instalada em local com muita umidade ou maresia.

4 - Posso instalar minha barra em carpete?

Pode instalar a barra em carpete, piso laminado, vinílico, taco ou qualquer outro revestimento.

5 - Posso instalar minha barra em forro de gesso, pvc, isopor ou madeira?

Não. As barra devem ser instaladas entre duas superfícies rígidas. Conheça nossas soluções estruturais para locais com esse tipo de forro.

6 - Minha barra pode ser instalada em local aberto, exposto a intempéries?

Não. Sua barra possui rolamentos e componentes que não podem receber água.

7 - Quantos quilos a barra suporta?

Todos os nossos poles são dimensionados para 120Kg de carga dinâmica.

8 - Minha barra é de pressão, posso parafusa-la no chão e no teto?

Pode, as bases da sua barra possuem furações para parafusar caso você deseje. Você deverá utilizar parafusos 5/16 x 50mm e buchas 10mm. **ATENÇÃO:** As barras desmontáveis mesmo parafusadas, deverão ser instaladas por pressão, caso contrário as partes irão girar em falso nas uniões.

PRINCIPAIS ERROS DE INSTALAÇÃO

BARRAS LINHA STORY

1 - Barra soltando durante o uso (perdendo a pressão)

- ✘ Causa: Barra instalada com pouca pressão.
- ✔ Solução: Refazer a instalação e colocar um pouco mais de pressão.

2 - Barra com giro pesado

- ✘ Causa: Excesso de pressão na instalação.
- ✔ Solução: Refazer a instalação alinhando e aplicando a pressão de no máximo 1,5 volta no eixo. Isso será o suficiente para a barra ficar instalada com segurança e ter um giro mais fluido. Vale destacar que barras instaladas por pressão não giram livre ao toque, como acontece nas barras parafusadas. É uma característica das barras, devido a pressão de instalação. Contudo quando você sobe na barra ela deve girar normalmente, exceto quando a barra está instalada com muita pressão.

3 - Giro com "efeito mola", ou seja, fica pesado em determinado ponto do giro.

- ✘ Causa: Desalinhamentos. Barra não está perfeitamente na vertical ou chão e tetos não são paralelos.
- ✔ Solução: Refazer a instalação e observar o alinhamento do pole.

4 - Pino de travamento trancado dentro da barra

- ✘ Causa: Barra desalinhada. Não tente remover o pino usando a força.
- ✔ Solução: Refazer a instalação e observar o alinhamento do pole.

5 - Parafusos laterais não entram totalmente

- ✘ Causa: Parafusos apertados fora da posição.
- ✔ Solução: Reposicionar os parafusos alinhados com a parte fresada (lisa) do eixo.