



MANUAL - GUÍA - GUIDE

# FLYING POLE

FLYING POLE

FLYING POLE



GAIA  
POLE



# SUMÁRIO | SUMMARY | RESUMEN

<b>VERSÃO PORTUGUÊS</b>	<b>3</b>
- Informações Gerais	3
- Instruções	4
- Avisos	5
- Instalação	6
- Tabela de Medidas	8
- Suporte de Teto	11
- Perguntas Frequentes	12
<b>ENGLISH VERSION</b>	<b>13</b>
- General Information	13
- Instructions	14
- Cautions	15
- Installation	16
- Height Chart	18
- Ceiling Bracket	21
- FAQ	22
<b>VERSIÓN EN ESPAÑOL</b>	<b>23</b>
- Información General	23
- Instrucciones	24
- Advertencias	25
- Instalación	26
- Tabla de Medidas	28
- Soporte de Techo	31
- Preguntas Frecuentes	32



# VERSÃO PORTUGUÊS

## INFORMAÇÕES GERAIS

Obrigado por comprar uma barra Gaia Pole. Nossa equipe de engenharia dedica muito tempo pesquisando, projetando e desenvolvendo nossos poles. Desejamos que a barra Gaia Pole seja o melhor pole do mercado, por isso críticas e sugestões são sempre bem-vindas. Entre em contato conosco se você tiver quaisquer comentários ou sugestões de como melhorar nossos produtos.

Para usar o seu pole com toda SEGURANÇA e extrair o melhor rendimento dele, é extremamente importante que você LEIA totalmente este manual de instruções e, o mais importante, entenda-o!

**Se você tiver alguma dúvida, antes de montar, instalar ou usar seu pole Gaia Pole, envie um e-mail para [atendimento@gaiapole.com](mailto:atendimento@gaiapole.com) e solicite suporte técnico.**



## 1 - INSTRUÇÕES

**NÃO RETIRE DA EMBALAGEM E NÃO USE A BARRA GAIA POLE**, se tiver alguma dúvida sobre como montá-la ou como usá-la. Como a barra é usada em circunstâncias fora do controle direto da Gaia Pole, seus distribuidores, vendedores ou quaisquer outras pessoas ou empresas associadas não podem ser responsabilizados por qualquer acidente, ferimento ao usuário ou a terceiros ou danos à propriedade. Isso não exclui seus direitos normais de consumidor. Em caso de dúvida, pergunte antes de usar o pole. Siga as instruções simples, porém explícitas neste manual, para obter os melhores resultados da sua barra Gaia Pole.

Este manual apresenta as instruções de utilização das barras Gaia Pole. Apresentamos neste manual apenas os casos mais comuns de mau uso. Há uma série de abusos e erros possíveis em cada equipamento, que são impossíveis de enumerar, sendo assim, este manual citará apenas os mais comuns.

## 2 - AVISOS

A Gaia Pole não se responsabiliza por quaisquer danos gerados a pessoas ou materiais resultantes por mau uso dos nossos produtos, instalação incorreta e falta de manutenção.

Gostamos de sempre ressaltar que quando for usar um equipamento em altura, busque sempre componentes normalizados cuja resistência foi avaliada e aprovada. Nunca use um equipamento que não tenha as devidas exigências, lembre-se sua performance só será mais bela quando for executada com segurança.

Para a instalação do seu equipamento é necessário uma estrutura rígida devidamente segura.

Jamais instale este equipamento sem revisar todos os pontos de ancoragem, caso esse processo seja feito erroneamente pode oferecer risco a sua segurança

Evite realizar a ancoragem em vigas de madeira, ou em estruturas com arestas cortantes.

Seu mastro pendular é fornecido com estojo para transporte. Abra o estojo através do zíper instalado em uma das extremidades para ter acesso às peças.

Dentro do estojo você encontrará a barra disposta da maneira correta para armazenagem e transporte. (Mantenha-se atento à disposição dos componentes para guardá-los da mesma maneira após o uso.)



## PASSO A PASSO DE INSTALAÇÃO

**1.** Retire os componentes do estojo e separe todas as peças e as disponha no chão seguindo a imagem.

Qtd. 01 - Anel de Fita 120cm

Qtd. 02 - Mosquetão

Qtd. 01 - Destorcedor

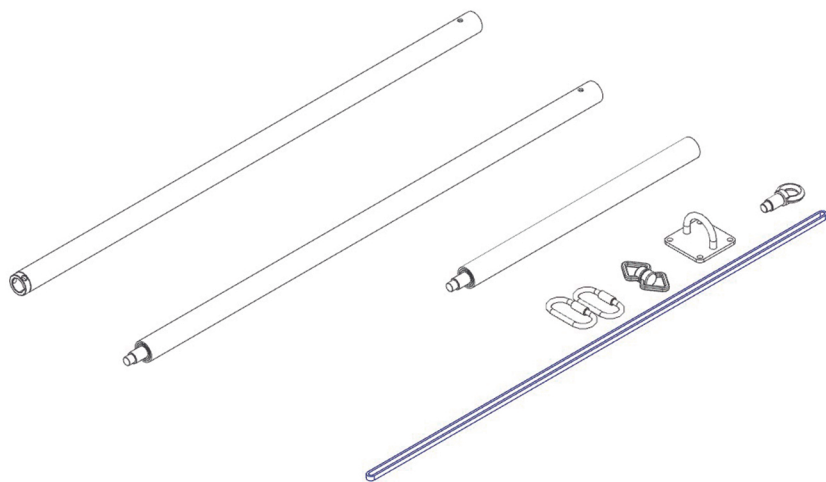
Qtd. 01 - Suporte de Teto + Parafuso e Bucha

Qtd. 01 - Estojo de Transporte

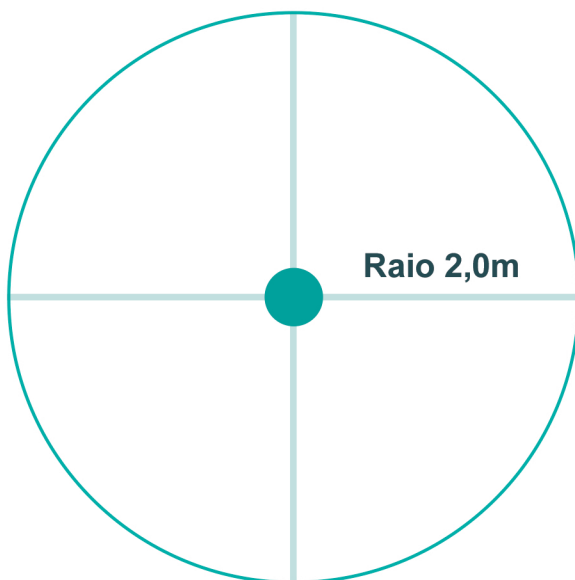
Qtd. 01 - Prolongador primário 1,20m

Qtd. 01 - Prolongador secundário 1,20m

Qtd. 01 - Prolongador terciário 0,60m



**2.** Libere um espaço de pelo menos 2m de raio para a instalação.



**3.** Verifique o local da instalação com uma trena, e meça o pé direito.

Com base nessa medida, escolha o tamanho do seu mastro alterando as posições das peças.

## TABELA DE MEDIDAS

MARGEM ALTURA	MONTAGEM
Pé direito mínimo 2,28m	Montagem instalação 01 + Montagem mastro 01
Pé direito mínimo 2,49m	Montagem instalação 02 + Montagem mastro 01
Pé direito mínimo 2,80m	Montagem instalação 03 + Montagem mastro 01
Pé direito mínimo 2,88m	Montagem instalação 01 + Montagem mastro 02
Pé direito mínimo 3,09m	Montagem instalação 02 + Montagem mastro 02
Pé direito mínimo 3,39m	Montagem instalação 04 + Montagem mastro 01 Montagem instalação 03 + Montagem mastro 02
Pé direito mínimo 3,48m	Montagem instalação 01 + Montagem mastro 03
Pé direito mínimo 3,69m	Montagem instalação 02 + Montagem mastro 03
Pé direito mínimo 3,99m	Montagem instalação 04 + Montagem mastro 02 Montagem instalação 03 + Montagem mastro 03
Pé direito mínimo 3,59m	Montagem instalação 04 + Montagem mastro 03

**Obs: Tente sempre manter uma altura mínima do mastro com o chão de 10 cm**

Instalação 01



Instalação 02



Instalação 03

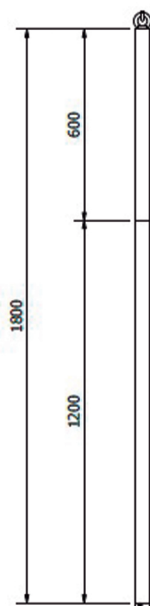


Instalação 04

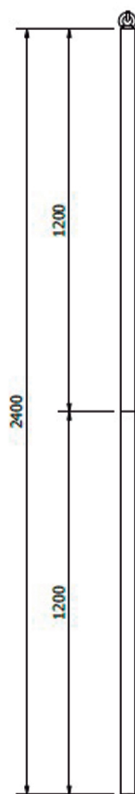




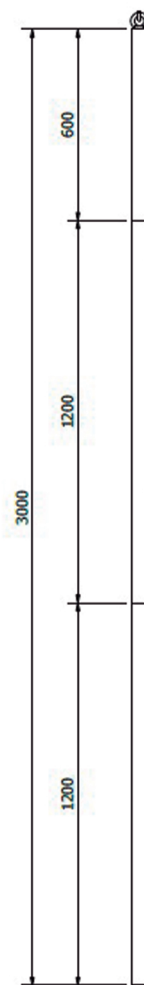
### Montagem Mastro 01



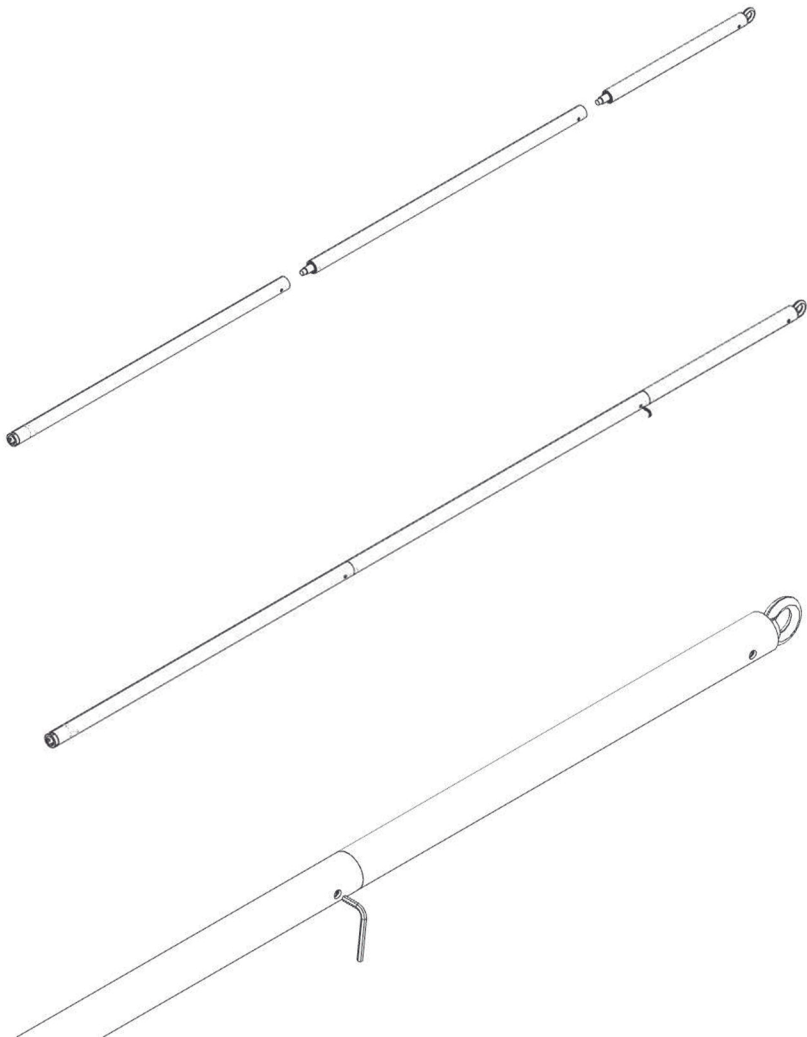
### Montagem Mastro 02



### Montagem Mastro 03



**4.** Para realizar a montagem entre os componentes basta girar uma peça na outra, e depois apertar com a chave allen número 4 o parafuso lateral.

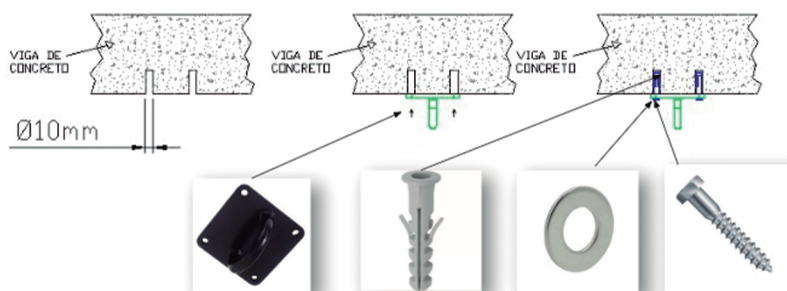


## Instalação do Suporte de Teto

1. Verifique se o teto onde será instalado é rígido, e que tenha pelo menos uma viga de concreto, para fixação do suporte do mastro.
2. Pegue o Suporte de teto e marque, com um lápis, as furações na viga de concreto.



3. Pegue a furadeira com a broca de videa número 10, e realize a furação.
4. Coloque as buchas flangeadas número 10 na furação.
5. Prenda o suporte com o parafuso e arruela e aperte todo o conjunto, com chave de boca número 13mm.





## PERGUNTAS FREQUENTES

### **1 - O que devo utilizar para limpar meu mastro?**

Você deve usar água e um pano, nada mais. O álcool pode causar rachaduras na borracha.

### **2 - Posso instalar o mastro em forro de gesso, ou madeira?**

Não. O mastro deve ser instalado em vigas rígidas. Conheça nossas soluções estruturais para locais com esse tipo de forro.

### **3 - Meu mastro pode ser instalado em local aberto, exposto a intempéries?**

Não. Seu mastro possui componentes que não podem receber água em excesso.

### **4 - Quantos quilos o mastro suporta?**

O suporte de fixação do mastro foi dimensionado para 120Kg de carga dinâmica.

### **5 - Tenho que verificar o equipamento antes de usar?**

Sim. Sempre que for usar o equipamento ele deve ser verificado se não tem nenhuma conexão frouxa ou solta.

# ENGLISH VERSION

## GENERAL INFORMATION

Thank you for purchasing a Gaia Pole. Our engineering team spends a lot of time researching, designing and developing our poles. We want the Gaia Pole to be the best pole on the market, so criticism and suggestions are always welcome. Please contact us if you have any comments or suggestions on how to improve our products.

To use your pole SAFELY and get the best out of it, it is extremely important that you READ this instruction manual completely and, most importantly, understand it!

**If you have any questions before assembling, installing or using your Gaia Pole, please email [sales@gaiapole.com](mailto:sales@gaiapole.com) and request technical support.**



# 1 - INSTRUCTIONS

**DO NOT REMOVE FROM THE PACKAGING AND DO NOT USE THE FLYING POLE**, if you have any questions about how to assemble it or how to use it. As the Flying Pole is used in circumstances beyond the direct control of Gaia Pole, its distributors, sellers or any other associated persons or companies cannot be held responsible for any accident, injury to the user or third parties or damage to property. This does not exclude your normal consumer rights. If in doubt, ask before using the pole. Follow the simple yet explicit instructions in this manual to get the best results from your Gaia Pole.

This manual presents instructions for using Gaia Flying Pole. In this manual we present only the most common cases of misuse. There are a series of possible abuses and errors in each equipment, which are impossible to enumerate, therefore, this manual will only mention the most common ones.



## 2 - CAUTIONS

Gaia Pole is not responsible for any damage caused to people or materials resulting from misuse of our products, incorrect installation and lack of maintenance.

We always like to emphasize that when using equipment at heights, always look for standardized components whose resistance has been evaluated and approved. Never use equipment that does not meet the appropriate requirements, remember that its performance will only be better when it is carried out safely.

To install your equipment, you need a rigid, secure structure.

Never install this equipment without checking all anchor points, if this process is done incorrectly it could pose a risk to your safety.

Avoid anchoring in wooden beams or structures with sharp edges.

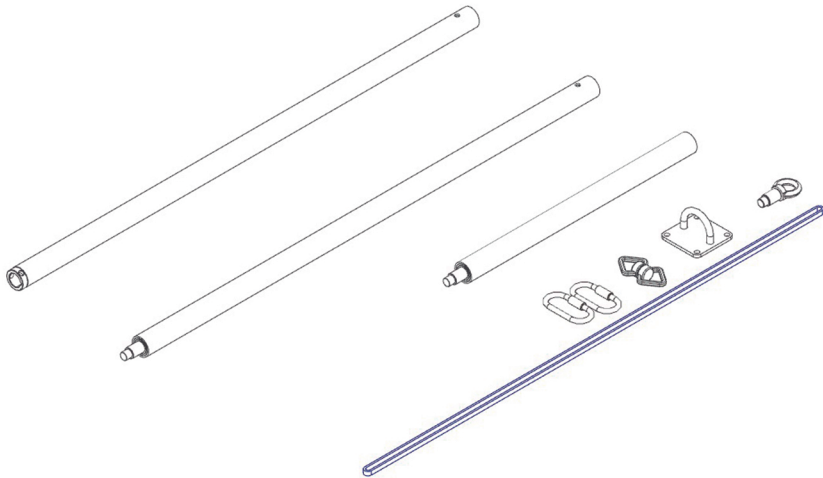
Your Flying Pole is supplied with a carrying case. Open the case using the zipper installed at one end to access the parts.

Inside the case you will find the bar arranged in the correct way for storage and transport. (Keep an eye on the arrangement of the components to store them in the same way after use.)

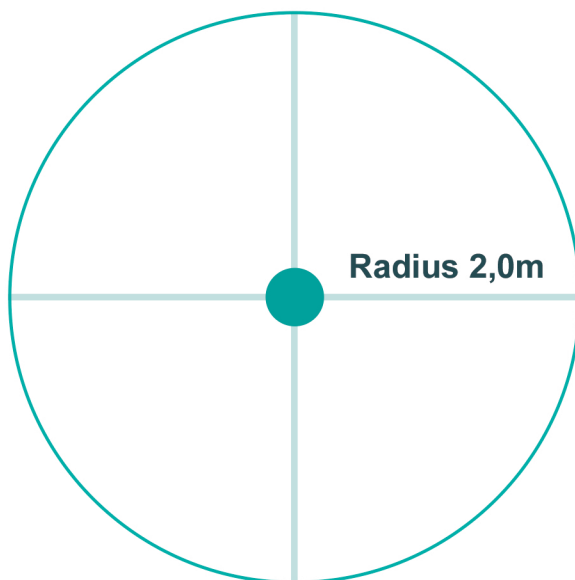
## INSTALLATION

**1.** Remove the components from the case and separate all the pieces and arrange them on the floor following the image.

- Qty. 01 - Ribbon Ring 120cm
- Qty. 02 - Carabiner
- Qty. 01 - Swivel
- Qty. 01 - Ceiling Support + Screw and Bushing
- Qty. 01 - Carrying Case
- Qty. 01 - Primary extension 1.20m
- Qty. 01 - Secondary extension 1.20m
- Qty. 01 - Tertiary extension 0.60m



**2.** Free up a space of at least 2m in radius for installation.



**3.** Check the installation location with a tape measure, and measure the right foot.

Based on this measurement, choose the size of your pole by changing the positions of the pieces.

# HEIGHT CHART

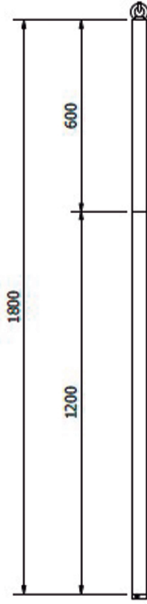
CEILING HEIGHT	ASSEMBLY
Min. ceiling height 2,28m / 7,48ft	Installation assembly 01 + Mast assembly 01
Min. ceiling height 2,49m / 8,16ft	Installation assembly 02 + Mast assembly 01
Min. ceiling height 2,80m / 9,18ft	Installation assembly 03 + Mast assembly 01
Min. ceiling height 2,88m / 9,25ft	Installation assembly 01 + Mast assembly 02
Min. ceiling height 3,09m / 10,13ft	Installation assembly 02 + Mast assembly 02
Min. ceiling height 3,39m / 11,12ft	Installation assembly 04 + Mast assembly 01 Installation assembly 03 + Mast assembly 02
Min. ceiling height 3,48m / 11,41ft	Installation assembly 01 + Mast assembly 03
Min. ceiling height 3,69m / 12,10ft	Installation assembly 02 + Mast assembly 03
Min. ceiling height 3,99m / 13,09ft	Installation assembly 04 + Mast assembly 02 Installation assembly 03 + Mast assembly 03
Min. ceiling height 3,59m / 11,77ft	Installation assembly 04 + Mast assembly 03

**Note: Always try to maintain a minimum mast height from the ground of 10cm**

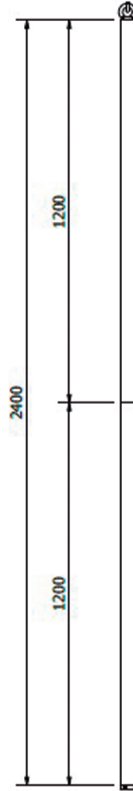
Installation 01    Installation 02    Installation 03    Installation 04



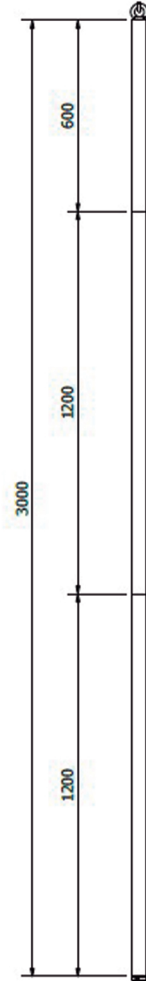
Mast Assembly 01



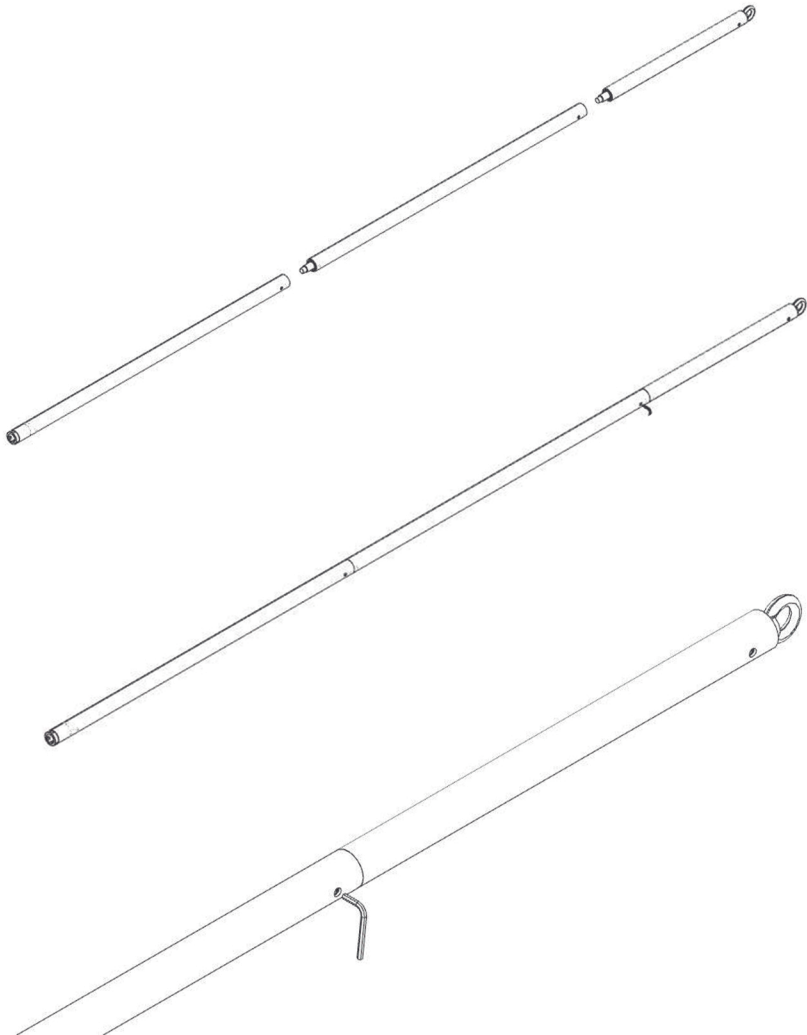
Mast Assembly 02



Mast Assembly 03



**4.** To assemble the components, simply turn one piece onto the other, and then tighten the side screw with a number 4 Allen key.



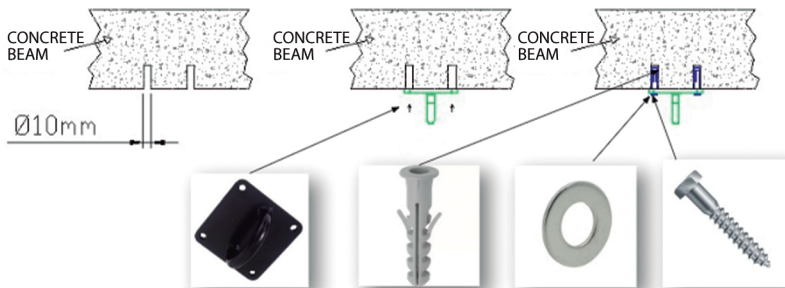


## Ceiling Bracket Installation

1. Check that the ceiling where it will be installed is rigid, and that it has at least one concrete beam to fix the mast support.
2. Take the Ceiling Support and mark the holes in the concrete beam with a pencil.



3. Take the drill with the number 10 vine bit and perform the drilling.
4. Place number 10 flanged bushings in the hole.
5. Secure the support with the screw and washer and tighten the entire assembly with a 13mm open-end wrench.



## FAQ

### **1 - What should I use to clean my Flying Pole?**

You should use water and a cloth, nothing else. Alcohol can cause the rubber to crack.

### **2 - Can I install the Flying Pole on plaster or wood ceilings?**

No. The Flying Pole must be installed on rigid beams. Get to know our structural solutions for places with this type of ceiling.

### **3 - Can my Flying Pole be installed outdoors, exposed to the elements?**

No. Your Flying Pole has components that cannot receive excess water.

### **4 - How much weights does the Flying Pole support?**

The mast fixing support was designed for 120kg of dynamic load.

### **5 - Do I have to check the equipment before using?**

Yes. Whenever you use the equipment, it must be checked to ensure that there are no loose or loose connections.

# VERSIÓN EN ESPAÑOL

## INFORMACIONES GENERALES

Gracias por comprar una Gaia Pole . Nuestro equipo de ingeniería dedica mucho tiempo a estudiar, diseñar y desarrollar nuestros productos. Queremos que el tubo Gaia Pole sea el mejor tubo del mercado, por eso las críticas y sugerencias siempre son bienvenidas. Por favor, contáctenos si tienes algún comentario o sugerencia sobre cómo mejorar nuestros productos.

Para utilizar tu Gaia Pole de manera SEGURA y obtener el mejor rendimiento, es extremadamente importante que LEAS completamente este manual de instrucciones y, lo más importante, que ¡lo comprendas!

**Si tienes alguna duda, antes de montar, instalar o utilizar tu Gaia Pole envía un correo electrónico a [sales@gaiapole.com](mailto:sales@gaiapole.com) y solicita soporte técnico.**



## 1 - INSTRUCCIONES

**NO SACAR DEL EMBALAJE NI TAMPOCO UTILIZAR TU GAIA POLE**, si tienes alguna pregunta sobre cómo instalarla o cómo usarla. Una vez que el pole se utiliza en circunstancias que escapan al control directo de Gaia Pole, sus distribuidores, vendedores o cualquier otra persona o empresa asociada no se hacen responsables de ningún accidente, lesión al usuario o a terceros o daños a la propiedad. Esto no excluye tus derechos normales como consumidor. En caso de duda, pregunta antes de utilizar el poste. Siga las instrucciones sencillas pero explícitas de este manual para obtener los mejores resultados con su Gaia Pole.

Este manual presenta instrucciones para usar la Flying Pole. En este manual presentamos sólo los casos más comunes de mal uso. Existen una serie de posibles abusos y errores en cada equipo, los cuales son imposibles de enumerar, por lo que este manual solo mencionará los más comunes.

## 2 - ADVERTENCIAS

Gaia Pole no se hace responsable de los daños causados a personas o materiales derivados del mal uso de nuestros productos, instalación incorrecta y falta de mantenimiento.

Siempre nos gusta enfatizar que al utilizar equipos en alturas es importante buscar siempre componentes cuya resistencia haya sido evaluada y aprobada.

Nunca utilices equipos que no cumplan con los requisitos adecuados, recuerda que su rendimiento solo será mejor cuando se realice de forma segura.

Por lo tanto, para instalar su equipo es necesario una estructura rígida y segura.

Nunca instales este equipo sin revisar todos los puntos de anclaje, si este proceso se realiza incorrectamente podría representar un riesgo para tu seguridad.

Evite el anclaje en vigas de madera o estructuras con bordes cortantes.

Su mástil péndulo viene en 3 piezas dentro de un estuche rígido de transporte.

Abre el estuche usando la cremallera instalada en un extremo para acceder las piezas.

Dentro del estuche encontrarás la barra dispuesta de forma correcta para su almacenamiento y transporte. (Esté atento a la disposición de los componentes para guardarlos de la misma manera después de su uso.)

## INSTALACIÓN PASO A PASO

**1.** Retira los componentes de la caja, separa todas las piezas y colócalas en el suelo. Siguiendo la imagen.

Cant. 01 - Anillo de cinta 120 cm

Cant. 02 - Mosquetón

Cant. 01 - Giratorio

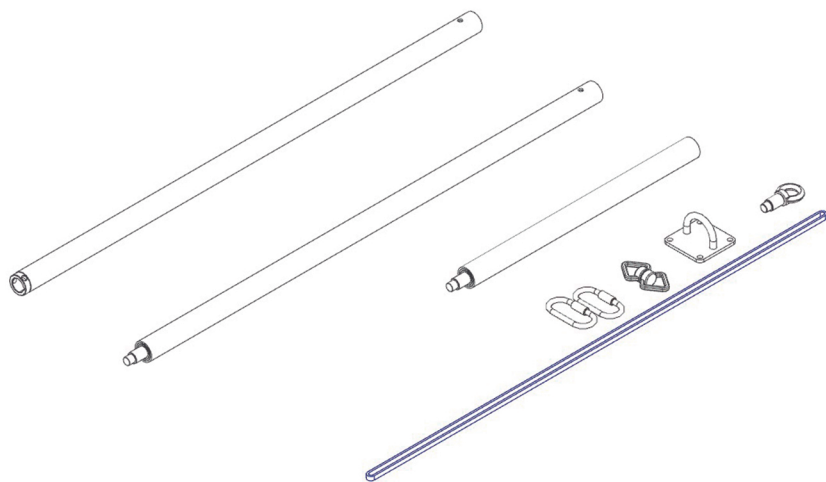
Cant. 01 - Soporte de Techo + Tornillo y Casquillo

Cant. 01 - Estuche de transporte

Cant. 01 - Extensión primaria 1,20 m

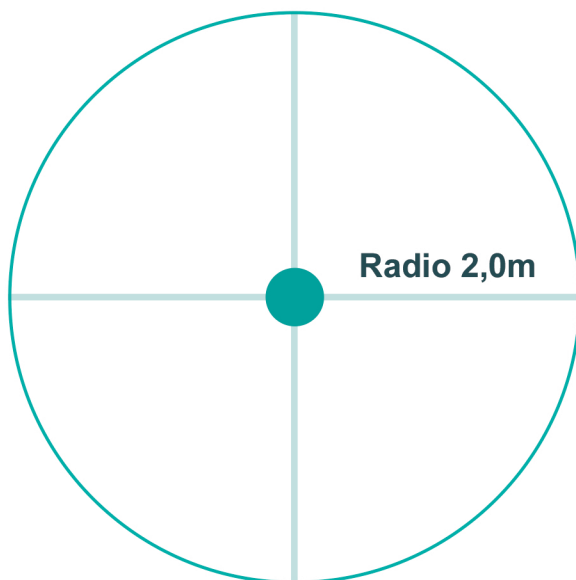
Cant. 01 - Extensión secundaria 1,20 m

Cant. 01 - Extensión terciaria 0,60m





**2.** Liberar un espacio de al menos 2 m de radio para la instalación.



**3.** Verifica la ubicación de instalación con una cinta métrica y mide el pie derecho.

Basado en esta medida, elige el tamaño de tu tubo cambiando las posiciones de las piezas.

## TABLA DE MEDIDAS

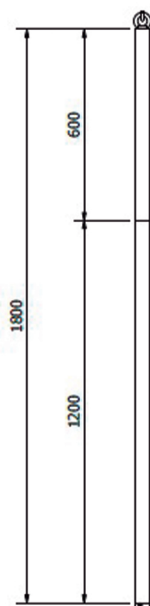
MARGEN DE ALTURA	MONTAGEM
Altura mínima del techo 2,28m	Conjunto instalación 01 + Conjunto mástil 01
Altura mínima del techo 2,49m	Conjunto de instalación 02 + Conjunto de mástil 01
Altura mínima del techo 2,80m	Conjunto instalación 03 + Conjunto mástil 01
Altura mínima del techo 2,88m	Conjunto de instalación 01 + Conjunto de mástil 02
Altura mínima del techo 3,09m	Conjunto instalación 02 + Conjunto mástil 02
Altura mínima del techo 3,39m	Conjunto de instalación 04 + Conjunto de mástil 01 Conjunto instalación 03 + Conjunto mástil 02
Altura mínima del techo 3,48m	Conjunto de instalación 01 + Conjunto de mástil 03
Altura mínima del techo 3,69m	Conjunto instalación 02 + Conjunto mástil 03
Altura mínima del techo 3,99m	Conjunto instalación 04 + Conjunto mástil 02 Conjunto instalación 03 + Conjunto mástil 03
Altura mínima del techo 3,59m	Conjunto instalación 04 + Conjunto mástil 03

**Nota:** Intenta siempre mantener una altura mínima de 10cm entre el mástil y el suelo.

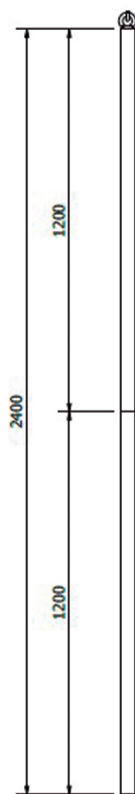
Instalación 01    Instalación 02    Instalación 03    Instalación 04



Conjunto de Mástil 01



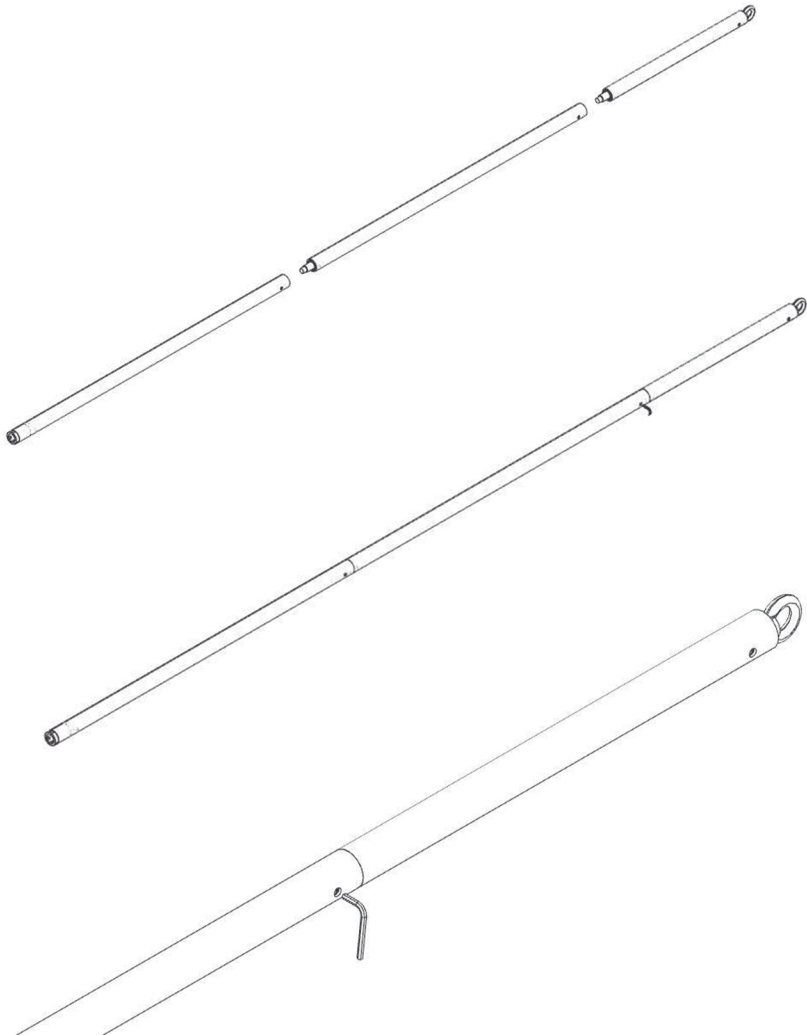
Conjunto de Mástil 02



Conjunto de Mástil 03



**4.** Para ensamblar los componentes, simplemente gira una pieza sobre la otra y luego aprieta el tornillo lateral con una llave Allen del número 4.

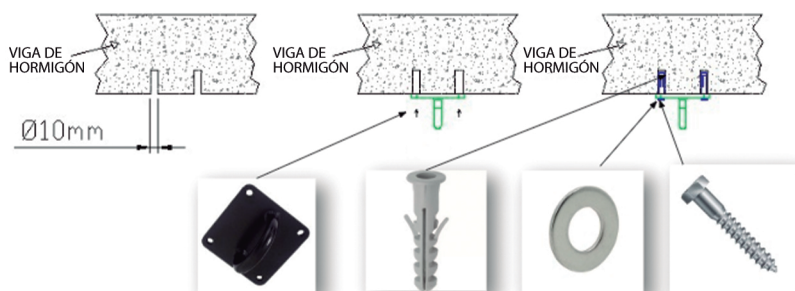


## Instalación de Soporte de Techo

1. Comprobar que el techo donde se instalará sea rígido, y que tenga al menos una viga de hormigón para fijar el soporte del mástil.
2. Toma el Soporte de Techo y marca, con un lápiz, los agujeros en la viga de hormigón.



3. Toma el taladro con la broca de vid número 10 y realiza la perforación.
4. Coloca los casquillos con bridas número 10 en el orificio.
5. Asegura el soporte con el tornillo y la arandela y aprieta todo el conjunto, utilizando una llave de boca de 13 mm.



## PREGUNTAS FRECUENTES

### **1 - ¿Qué debo utilizar para limpiar mi mástil?**

Debes utilizar agua y una toallita, nada más. El alcohol puede hacer que la goma se agriete.

### **2 - ¿Puedo instalar el mástil sobre revestimiento de yeso o madera?**

No. El mástil debe instalarse sobre vigas rígidas. Contáctenos para conocer nuestras Soluciones Estructurales para lugares con este tipo de techo.

### **3 - ¿Se puede instalar mi mástil al aire libre, expuesto a los elementos?**

No. Su mástil tiene componentes que no pueden recibir agua.

### **4 - ¿Cuántos kilos soporta el mástil?**

El soporte de fijación del mástil fue diseñado para 120kg de carga dinámica.

### **5 - ¿Tengo que revisar el equipo antes de usarlo?**

Sí. Siempre que utilice el equipo, debe revisarlo para asegurarse de que no haya conexiones flojas o sueltas.




A large white rectangular area with rounded corners, containing 25 horizontal lines for writing. The lines are evenly spaced and extend across the width of the page. The page is decorated with teal vertical bands on the left and right sides, featuring a repeating white geometric pattern.

A large white rectangular area with rounded corners, containing 25 horizontal lines for writing. The lines are evenly spaced and extend across the width of the page. The page is decorated with teal vertical bands on the left and right sides, featuring a repeating pattern of interlocking loops.

A large white rectangular area with rounded corners, containing 25 horizontal lines for writing. The lines are evenly spaced and extend across the width of the page. The page is decorated with teal-colored vertical bands on the left and right sides, featuring a repeating pattern of interlocking loops.

## BRASIL


 +55 (47) 99609-5850

 [gaiapole.com](http://gaiapole.com)

 [atendimento@gaiapole.com](mailto:atendimento@gaiapole.com)

 @gaiapole

## GLOBAL

 +55 (47) 98890-1704

 [global.gaiapole.com](http://global.gaiapole.com)

 [sales@gaiapole.com](mailto:sales@gaiapole.com)

 @gaiapoleglobal

