

Poles Fixos

Modelos: Quick Lock e Story



S U M Á R I O

03 **Informações Gerais**

04 **Instruções**

05 **Avisos**

07 **Instalação**

17 **Perguntas Frequentes**



Informações Gerais

Obrigado por escolher a Gaia Pole!

Nosso time de engenharia investe tempo e tecnologia no desenvolvimento de equipamentos seguros e de alto desempenho.

Para garantir a **máxima segurança e eficiência** do seu pole, é **fundamental** que você **leia e compreenda** este manual antes da instalação e do uso.

Caso tenha dúvidas, entre em contato com nosso suporte técnico antes de montar ou utilizar o equipamento:

✉ atendimento@gaiapole.com

Feedbacks e sugestões são sempre bem-vindos para aprimorarmos nossos produtos!



Pole é Gaia. O resto é barra!



Instruções

⚠ ATENÇÃO: NÃO RETIRE DA EMBALAGEM OU UTILIZE O SEU POLE caso tenha qualquer dúvida sobre a montagem ou o uso.

O uso do pole ocorre em condições que estão **fora do controle da Gaia Pole, seus distribuidores e revendedores**. Por isso, não nos responsabilizamos por eventuais acidentes, ferimentos ou danos à propriedade resultantes de instalação inadequada ou uso incorreto. Isso não afeta seus direitos como consumidor.

📌 Antes de usar, certifique-se de compreender todas as instruções deste manual. Em caso de dúvidas, entre em contato com o suporte técnico.

Este manual fornece as diretrizes de **instalação e uso seguro** do seu Gaia Pole, incluindo os erros mais comuns. No entanto, **nem todas as possibilidades de mau uso podem ser listadas**. Para garantir a segurança, siga rigorosamente as orientações descritas.



Avisos

⚠ RESPONSABILIDADE DO USUÁRIO

A **Gaia Pole não se responsabiliza** por danos a pessoas ou materiais decorrentes de **mau uso, instalação incorreta ou falta de manutenção** dos produtos.

🔪 Impactos na Superfície:

A instalação de qualquer pole pode causar **marcas, arranhões ou afundamentos** no chão e no teto, especialmente em modelos de **pressão**. Esses efeitos são normais e podem ser percebidos ao remover o equipamento.

Requisitos para Instalação:

Para garantir a segurança e a eficiência do seu pole, o local de instalação deve atender aos seguintes critérios:

- ✅ **Teto e chão rígidos e paralelos** – Não instale em superfícies inclinadas, pois isso compromete a estabilidade e o sistema de giro.
- ✅ **Superfícies homogêneas e regulares** – Evite pisos ou tetos irregulares que possam afetar a fixação.
- ✅ **Evite instalação sobre junções de pisos** – Posicionar o pole sobre fugas entre pisos pode comprometer a aderência e segurança.
- ✅ **Não instale diretamente sobre forros frágeis (PVC, madeira, gesso)** – Consulte nossas soluções estruturais para essas situações.



Poles Fixos *QUICK LOCK* e *STORY*

CONTEÚDO DA EMBALAGEM

Seu Gaia Pole é enviado em uma caixa de papelão rígida e lacrada para garantir a integridade do produto.

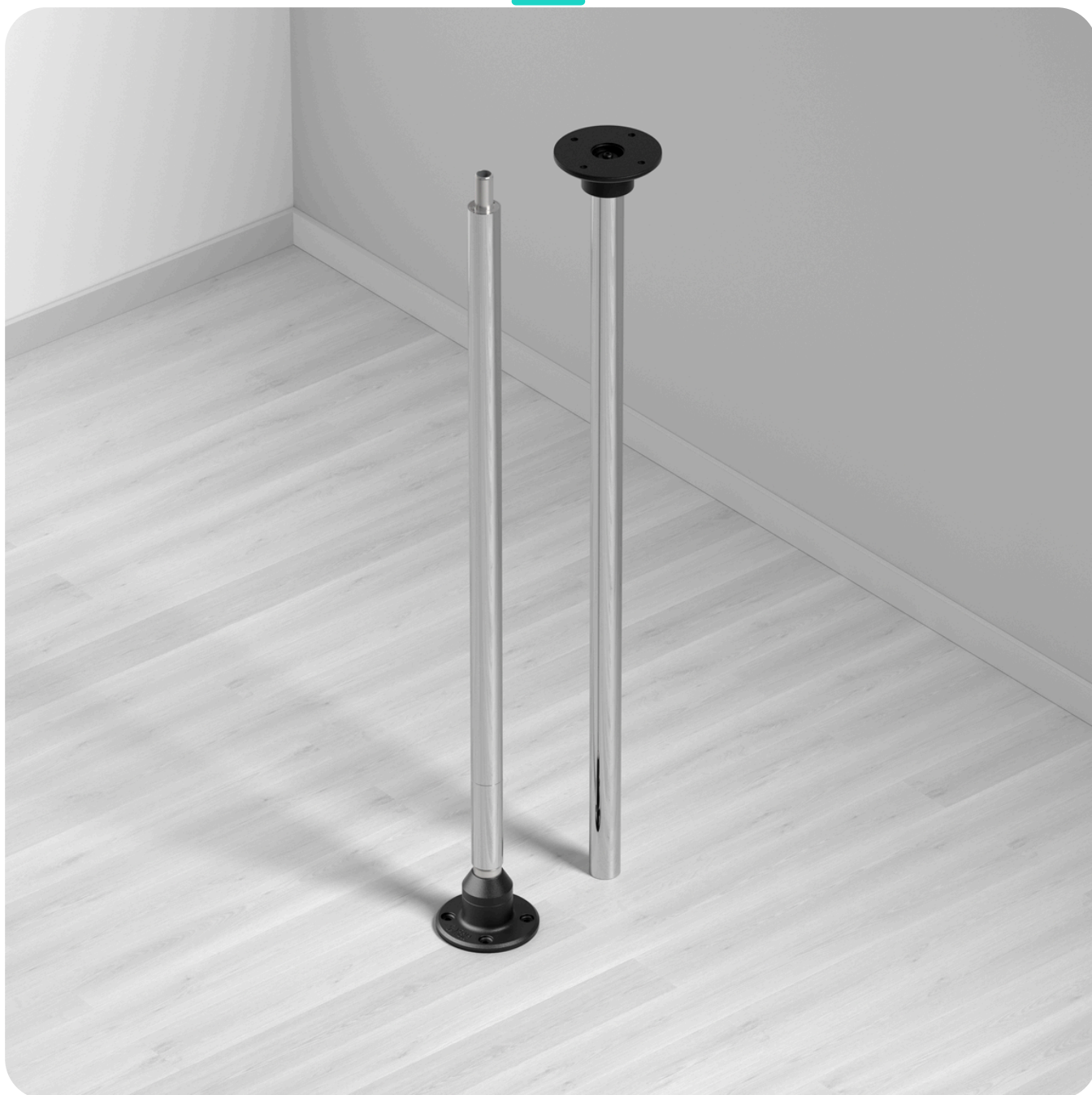
◆ Itens inclusos:

- **8x Bucha 10mm;**
- **8x Parafusos 5/16x50mm.**

⚠ Antes de iniciar a instalação, **verifique se todos os itens estão presentes** e em perfeitas condições. Caso identifique qualquer problema, entre em contato com o suporte técnico.

INSTALAÇÃO

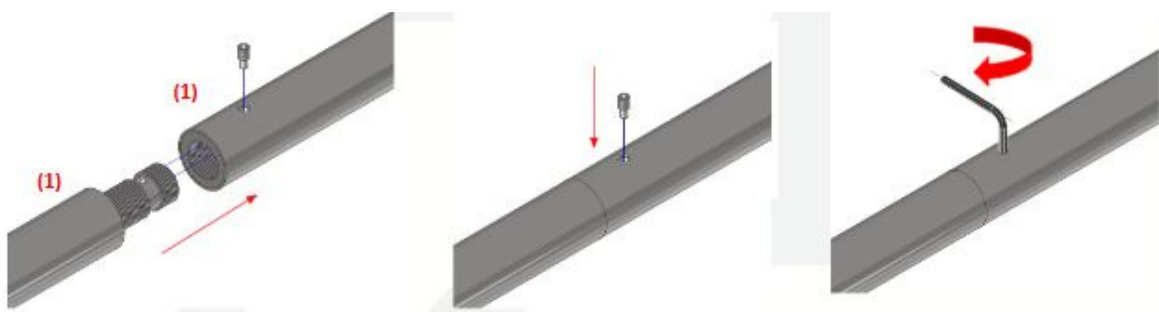
Modelos: Quick Lock e Story





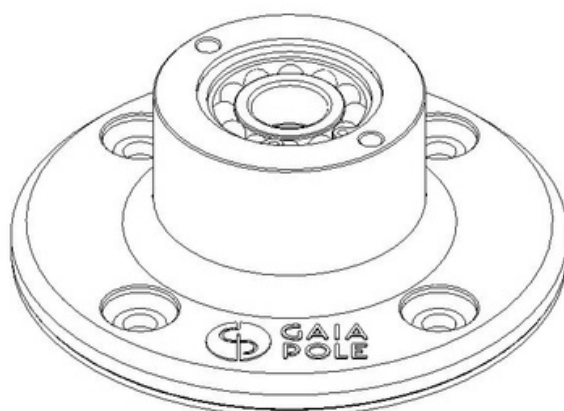
Caso seu modelo de Gaia seja bipartido, siga atentamente os passos abaixo para a instalação. Caso contrário, avance para a próxima etapa (página 9).

- 1. Conexão das Peças:** Gire uma das barras no sentido de rosqueamento até que o encaixe fique completo e firme.
- 2. Fixação da Trava Lateral:** Utilize a chave Allen fornecida para apertar o parafuso de união. Certifique-se de que as peças estão bem fixadas e sem folgas.

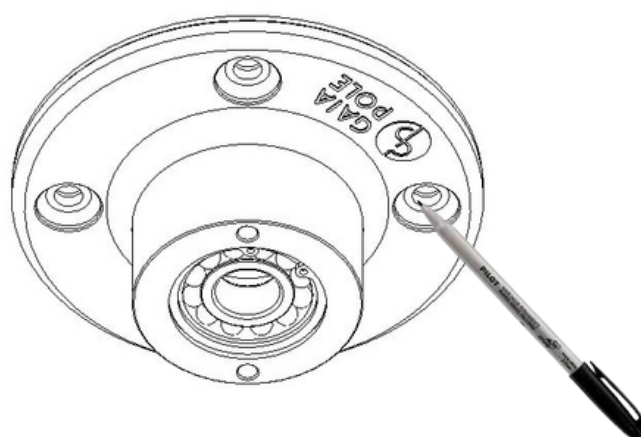




- 3. Posicionamento e Marcação da Base Superior:** Retire a base superior da embalagem.



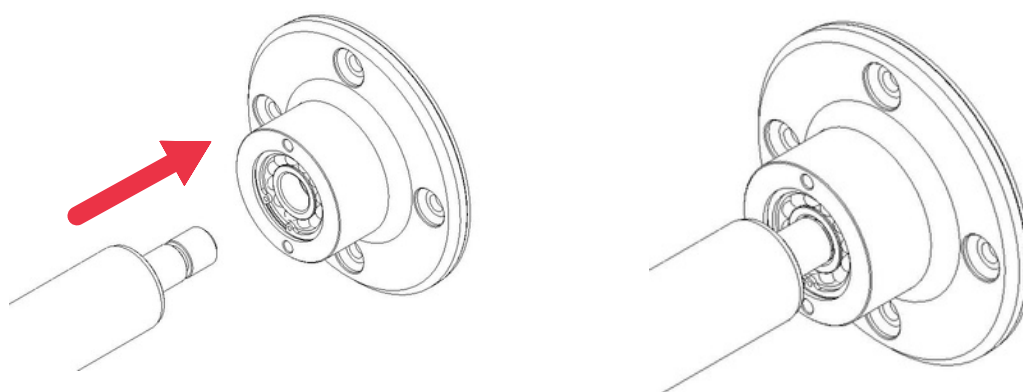
- 4. Posicionamento Marcação da Base Superior:** Utilize a base como gabarito para marcar os pontos de furação no teto. Com um lápis ou caneta, marque os furos nos pontos indicados.





5. Perfuração no Teto: Utilize uma furadeira com broca de vídea de 10 mm para realizar os furos nos pontos marcados.

6. Instalação da Base Superior: Encaixe a base no eixo superior do pole com cuidado para não danificar o rolamento.



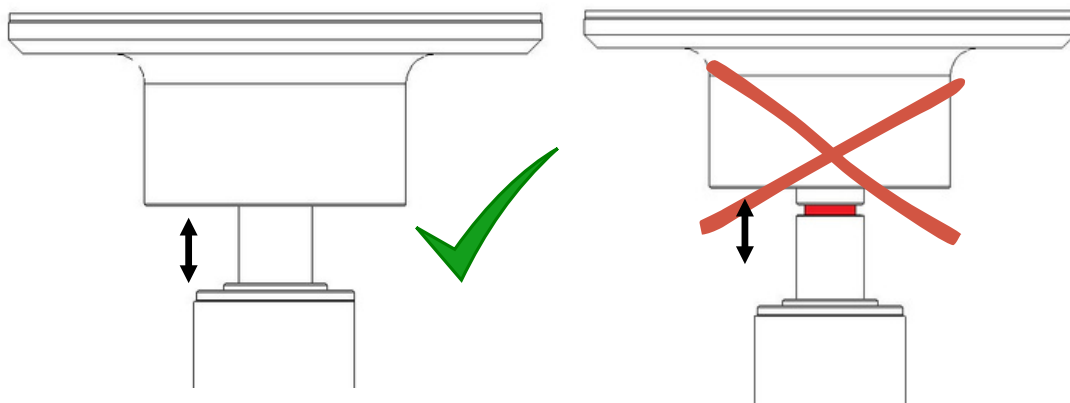
7. Posicionamento do Pole: Coloque o pole na posição vertical e empurre a base superior até encostar no teto.

8. Fixação: Utilize os parafusos fornecidos para fixar a base superior no teto de forma segura.



Atenção

Há uma folga intencional entre o rolamento e a base do eixo, essencial para a correta instalação do equipamento. No entanto, a marcação vermelha no eixo não deve ficar visível. Caso isso ocorra, significa que o pole não está dimensionado corretamente para a altura do pé-direito. Nesse cenário, interrompa a instalação e entre em contato com o suporte técnico da Gaia Pole para orientações.

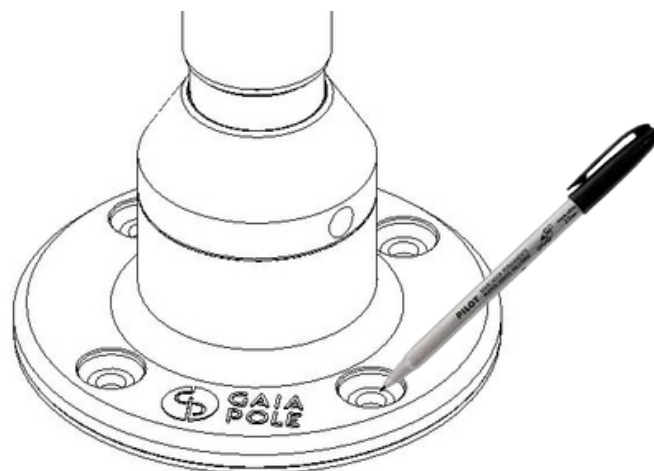




- 9. Alinhamento Vertical:** Certifique-se de que o pole está perfeitamente na vertical utilizando um nível bolha ou aplicativos de medição no celular.



- 10. Marcação dos Furo no Piso:** Posicione a base inferior e marque os 4 furos no chão.





- 11. Perfuração do Piso:** Incline levemente o pole para liberar a área de furação. Utilize uma furadeira com broca de vídea de 10 mm para perfurar os pontos marcados.

- 12. Fixação da Base inferior:** Posicione a base inferior do pole sobre os furos feitos no piso. Insira as buchas e fixe os parafusos utilizando a ferramenta adequada.

- 13. Teste de Segurança:** Em pé diante do pole, aplique movimentos bruscos para testar a firmeza da instalação. Caso perceba qualquer instabilidade, revise os apertos e alinhamento.

- 14. Finalização:** Com a estrutura devidamente fixada e testada, seu pole está pronto para uso!

ESTÁTICO X GIRATÓRIO

Modelos: Quick Lock, Story.

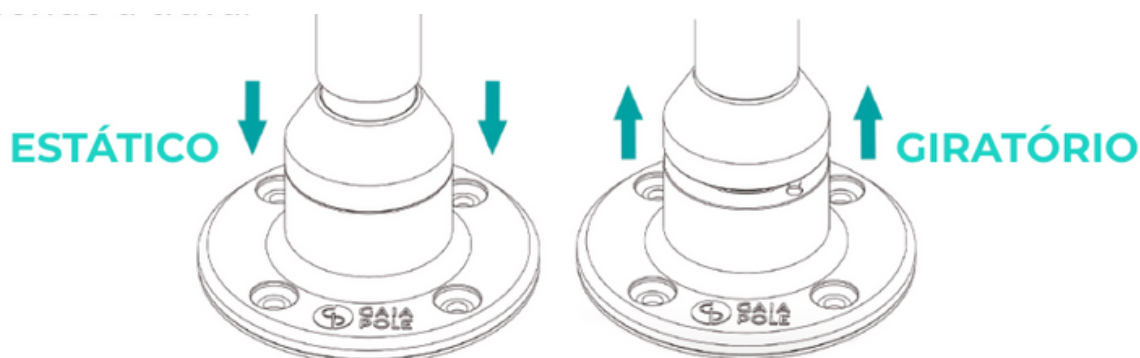




Alternando entre os modos ESTÁTICO x GIRATÓRIO.

Modelos: Quick Lock, Easy

Para **liberar o modo giratório** do seu pole, levante a trava. Para **configurar o pole no modo estático**, abaixe a trava até a posição de bloqueio.



Atenção

Se o seu pole não estiver girando de forma suave e homogênea, apresentando um efeito de "mola" ou resistência ao giro em determinados pontos, ou se você não conseguir liberar o pino, isso pode indicar um dos seguintes problemas:

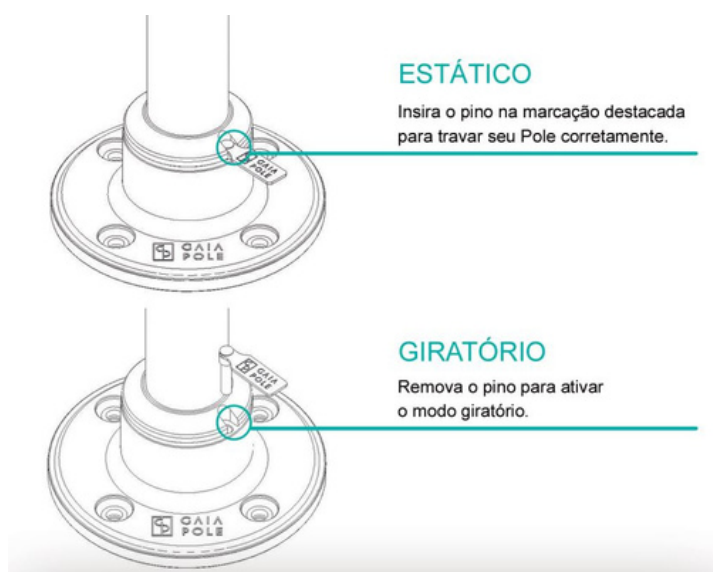
- 1. Alinhamento inadequado:** O pole pode não estar perfeitamente vertical, ou o chão e o teto podem não estar paralelos. Nessa situação, recomenda-se desinstalar o pole e realizar a instalação novamente, com atenção especial ao Passo 12 para garantir o alinhamento correto.
- 2. Excesso de pressão:** Se o pole estiver com pressão excessiva, abra a capa de proteção, afrouxe os três parafusos internos e reduza a pressão para permitir o giro adequado.



Alternando entre os modos ESTÁTICO x GIRATÓRIO.

Modelo: Story

Para **liberar o modo giratório** do seu pole, remova o pino. Para **configurar o pole no modo estático**, insira o pino na posição indicada.



⚠ Atenção

Se o seu pole não estiver girando de forma suave e homogênea, apresentando um efeito de "mola" ou resistência ao giro em determinados pontos, ou se você não conseguir liberar o pino, isso pode indicar um dos seguintes problemas:

- 1. Alinhamento inadequado:** O pole pode não estar perfeitamente vertical, ou o chão e o teto podem não estar paralelos. Nessa situação, recomenda-se desinstalar o pole e realizar a instalação novamente, com atenção especial ao Passo 12 para garantir o alinhamento correto.
- 2. Excesso de pressão:** Se o pole estiver com pressão excessiva, abra a capa de proteção, afrouxe os três parafusos internos e reduza a pressão para permitir o giro adequado.



Perguntas Frequentes

1) O que devo utilizar para limpar meu pole?

Recomenda-se o uso de álcool 92 ou álcool isopropílico, juntamente com uma flanela ou toalha limpa. Isso garantirá a remoção eficaz de sujeira e resíduos sem danificar o acabamento do pole.

2) Posso deixar o pole instalado por pressão por tempo indeterminado?

Sim, é possível deixar o pole instalado por pressão indefinidamente sem que ocorra danos à estrutura. No entanto, recomenda-se remover e reinstalar o pole a cada 15 dias para evitar o acúmulo de umidade, o que pode causar oxidação dos componentes. Além disso, é importante verificar periodicamente a pressão de instalação, pois ela pode ser afetada pela dilatação ou contração térmica do material devido a variações na temperatura ambiente.

3) É necessário lubrificar o pole?

É recomendada uma lubrificação anual com um desengripante como o WD40 nas bases do pole. Este intervalo pode ser reduzido caso o pole esteja instalado em um ambiente úmido ou com alta concentração de maresia, onde a lubrificação pode ser necessária com maior frequência.

4) Posso instalar meu pole em carpete?

Sim, o pole pode ser instalado em carpete, piso laminado ou outros tipos de revestimentos. Certifique-se de que o piso seja estável o suficiente para suportar a pressão exercida pelo pole durante a instalação.

5) Posso instalar meu pole em forro de gesso, pvc, isopor ou madeira?

O pole deve ser instalado entre duas superfícies rígidas para garantir a segurança. Para forros de gesso, PVC, isopor ou madeira, recomendamos verificar a estrutura e considerar soluções estruturais específicas para esses materiais. Considere nossas soluções de fixação extra para esses tipos de superfícies.

6) Meu pole pode ser instalado em local aberto, exposto a intempéries?

Não, a exposição contínua do pole a condições externas, como chuva ou umidade excessiva, pode danificar os rolamentos e componentes internos. A instalação deve ser feita em ambientes internos, onde o pole estará protegido de intempéries.

7) Quantos quilos o pole suporta?

Todos os nossos poles são projetados para suportar até 120 kg de carga dinâmica, ou seja, carga em movimento. Esse limite garante a segurança do usuário durante o uso, mesmo com variações de peso e movimento.

8) Meu pole é de pressão. Posso parafusar no chão e no teto?

Sim, embora o sistema de instalação por pressão já seja totalmente seguro, o pole possui furações para parafuso caso você prefira uma fixação adicional. Para esse tipo de instalação, utilize parafusos 5/16 x 50mm e buchas 10mm para garantir uma fixação segura.

Atenção




Caso opte por parafusar o seu Pole Removível, ele deverá ser instalado pelo sistema de pressão, seguindo os passos deste Manual. E, só então, ser parafusado. Caso contrário irá girar em falso na união entre as partes.





GAIA
POLE

Pole é Gaia. O resto é barra!

Contato

-  (47) 3207 - 0200
-  (47) 3842 - 3199
-  atendimento@gaiapole.com

Localização

-  Rua Minas Gerais, 2860 -
Nova Brasília | Joinville/SC
89.214-600
-  gaiapole.com.br