

Poles Removíveis

Modelos: Quick Lock, Easy, Story, Standard, Estático



S U M Á R I O

03 **Informações Gerais**

04 **Instruções**

05 **Avisos**

08 **Instalação**

23 **Perguntas Frequentes**

25 **Erros de Instalação**



Informações Gerais

Obrigado por escolher a Gaia Pole!

Nosso time de engenharia investe tempo e tecnologia no desenvolvimento de equipamentos seguros e de alto desempenho.

Para garantir a **máxima segurança e eficiência** do seu pole, é **fundamental** que você **leia e compreenda** este manual antes da instalação e do uso.

Caso tenha dúvidas, entre em contato com nosso suporte técnico antes de montar ou utilizar o equipamento:

✉ atendimento@gaiapole.com

Feedbacks e sugestões são sempre bem-vindos para aprimorarmos nossos produtos!



Pole é Gaia. O resto é barra!



Instruções

⚠ ATENÇÃO: NÃO RETIRE DA EMBALAGEM OU UTILIZE O SEU POLE caso tenha qualquer dúvida sobre a montagem ou o uso.

O uso do pole ocorre em condições que estão **fora do controle da Gaia Pole, seus distribuidores e revendedores**. Por isso, não nos responsabilizamos por eventuais acidentes, ferimentos ou danos à propriedade resultantes de instalação inadequada ou uso incorreto. Isso não afeta seus direitos como consumidor.

✦ Antes de usar, certifique-se de compreender todas as instruções deste manual. Em caso de dúvidas, entre em contato com o suporte técnico.

Este manual fornece as diretrizes de **instalação e uso seguro** do seu Gaia Pole, incluindo os erros mais comuns. No entanto, **nem todas as possibilidades de mau uso podem ser listadas**. Para garantir a segurança, siga rigorosamente as orientações descritas.



Avisos

⚠ RESPONSABILIDADE DO USUÁRIO

A **Gaia Pole não se responsabiliza** por danos a pessoas ou materiais decorrentes de **mau uso, instalação incorreta ou falta de manutenção** dos produtos.

🔪 Impactos na Superfície:

A instalação de qualquer pole pode causar **marcas, arranhões ou afundamentos** no chão e no teto, especialmente em modelos de **pressão**. Esses efeitos são normais e podem ser percebidos ao remover o equipamento.

Requisitos para Instalação:

Para garantir a segurança e a eficiência do seu pole, o local de instalação deve atender aos seguintes critérios:

- ✓ **Teto e chão rígidos e paralelos** – Não instale em superfícies inclinadas, pois isso compromete a estabilidade e o sistema de giro.
- ✓ **Superfícies homogêneas e regulares** – Evite pisos ou tetos irregulares que possam afetar a fixação.
- ✓ **Evite instalação sobre junções de pisos** – Posicionar o pole sobre fugas entre pisos pode comprometer a aderência e segurança.
- ✓ **Não instale diretamente sobre forros frágeis (PVC, madeira, gesso)** – Consulte nossas soluções estruturais para essas situações.



Poles Removíveis *EASY, STORY, STANDARD e ESTÁTICO*

CONTEÚDO DA EMBALAGEM

Seu Gaia Pole é enviado em uma caixa de papelão rígida e lacrada para garantir a integridade do produto.

◆ Itens inclusos:

- **1x Chave Allen nº 4;**
- **1x Haste de aperto de inox;**

⚠ Antes de iniciar a instalação, **verifique se todos os itens estão presentes** e em perfeitas condições. Caso identifique qualquer problema, entre em contato com o suporte técnico.



Pole Removível *QUICK LOCK*

CONTEÚDO DA EMBALAGEM

Seu Gaia Pole é enviado em uma caixa de papelão rígida e lacrada para garantir a integridade do produto.

◆ Itens inclusos:

- **1x Chave Allen nº 4;**

⚠ Antes de iniciar a instalação, **verifique se todos os itens estão presentes** e em perfeitas condições. Caso identifique qualquer problema, entre em contato com o suporte técnico.

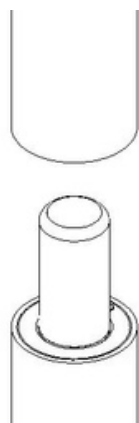
INSTALAÇÃO

Modelo: Quick Lock



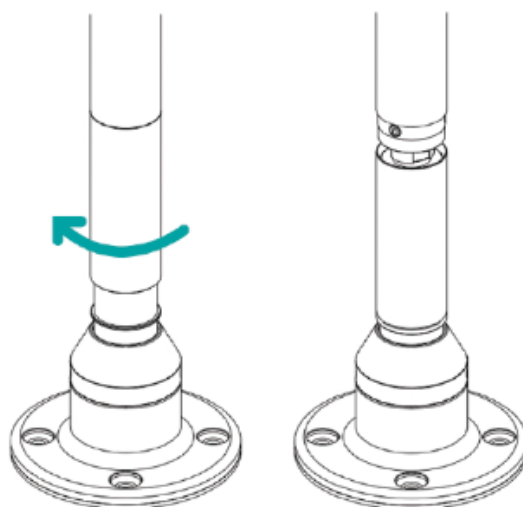


- 1. Conexão das Peças:** Inicie a montagem conectando firmemente as duas partes do pole.



- 2. Posicionando na Vertical:** Em seguida, posicione o pole na vertical, assegurando-se de que ele esteja alinhado corretamente antes de prosseguir com os próximos passos da instalação.

- 3. Remoção da Capa de Proteção:** Localize a capa de proteção situada na parte inferior do pole e gire-a no sentido horário para removê-la.





- 4. Liberando as travas de segurança:** Com a chave Allen nº 4, afrouxe os três parafusos de fixação no sentido anti-horário. Não é necessário removê-los completamente, apenas o suficiente para permitir o ajuste.



- 5. Expansão do Pole:** Posicione-se de frente para o pole e gire-o no sentido anti-horário utilizando a Peça 1 até que a extremidade superior encoste no teto
- 6. Verificando a Verticalidade:** Utilize um nível bolha para garantir que o pole esteja corretamente nivelado e perfeitamente perpendicular ao solo. Caso necessário, ajuste a posição antes de continuar.
- 7. Fixação por Pressão:** Continue girando o pole até que ele fique firmemente fixado entre o chão e o teto por meio do mecanismo de pressão.

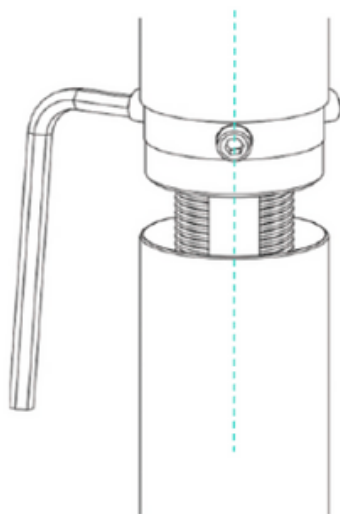


Atenção

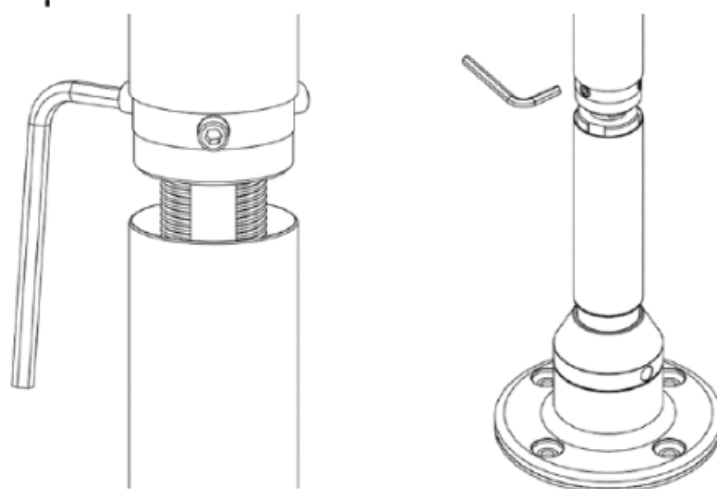
Após a base superior estar firmemente apoiada no teto, gire a rosca mais uma volta e meia para garantir uma fixação segura do pole. Muitos usuários tendem a apertar excessivamente por precaução. Embora esse procedimento não cause danos à estrutura, uma pressão excessiva pode aumentar a resistência do modo giratório, tornando-o mais pesado durante o uso.



- 8. Posicionando as travas de Segurança:** Alinhe os três parafusos de segurança com a parte lisa (sem rosca) do eixo.



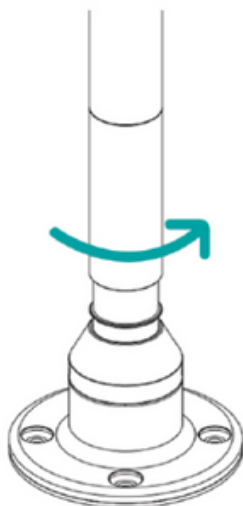
- 9. Fixando as travas de segurança:** Uma vez alinhados, utilize a chave Allen para apertá-los no sentido horário, aplicando força para garantir a fixação adequada.





10. Verificação da Estabilidade: Teste cuidadosamente a estabilidade do pole, aplicando pressão em diferentes direções. O pole deve permanecer firme, sem se mover. Caso perceba qualquer instabilidade, repita o processo de ajuste.

11. Finalização da Instalação: Recoloque a capa de proteção na parte inferior do pole e gire-a no sentido anti-horário até que fique devidamente fixada.



Importante

Caso não consiga recolocar a capa de proteção, retorne aos Passos 08 e 09. É fundamental que os três parafusos estejam alinhados corretamente com a parte lisa da rosca para garantir a instalação adequada.

12. Teste de Segurança: Após a instalação, posicione-se de frente para o pole e realize movimentos bruscos para testar sua estabilidade e segurança.

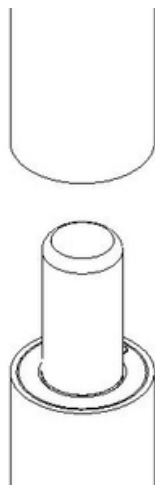
INSTALAÇÃO

Modelos: Easy, Story, Standard, Estático





- 1. Conexão das Peças:** Inicie a montagem conectando firmemente as duas partes do pole.



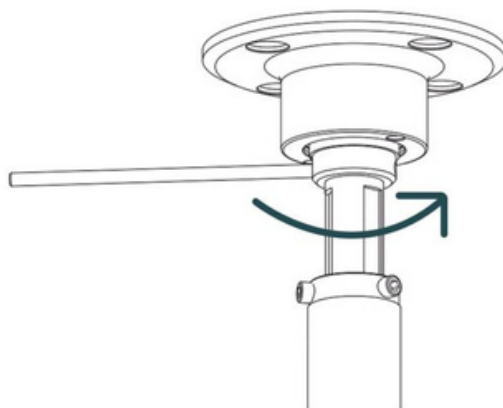
- 2. Liberando as travas de segurança:** Com a chave Allen nº 4, afrouxe os três parafusos de fixação no sentido anti-horário. Não é necessário removê-los completamente, apenas o suficiente para permitir o ajuste.



- 3. Posicionamento Vertical:** Coloque o pole na posição vertical e utilize uma escada para alcançar o ponto de regulagem.



- 4. Ajuste da Altura:** Utilizando a haste de inox, gire o eixo no sentido anti-horário até que a base superior do pole encoste totalmente no teto.



- 7. Nível e Fixação por Pressão:** Utilize um nível bolha para verificar o alinhamento. Somente quando o pole estiver completamente nivelado, continue girando até que fique fixado por pressão entre o chão e o teto.

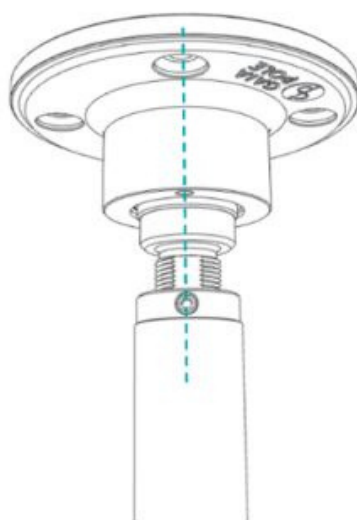
Atenção

Após a base superior estar firmemente apoiada no teto, gire a rosca mais uma volta e meia para garantir uma fixação segura do pole. Muitos usuários tendem a apertar excessivamente por precaução. Embora esse procedimento não cause danos à estrutura, uma pressão excessiva pode aumentar a resistência do modo giratório, tornando-o mais pesado durante o uso.

- 8. Verificação da Estabilidade:** Teste cuidadosamente a estabilidade do pole, aplicando pressão em diferentes direções. O pole deve permanecer firme, sem se mover. Caso perceba qualquer instabilidade, repita o processo de ajuste.



- 9. Posicionando as travas de Segurança:** Alinhe os três parafusos de segurança com a parte lisa (sem rosca) do eixo.



- 10. Fixando as travas de segurança:** Uma vez alinhados, utilize a chave Allen para apertá-los no sentido horário, aplicando força para garantir a fixação adequada.



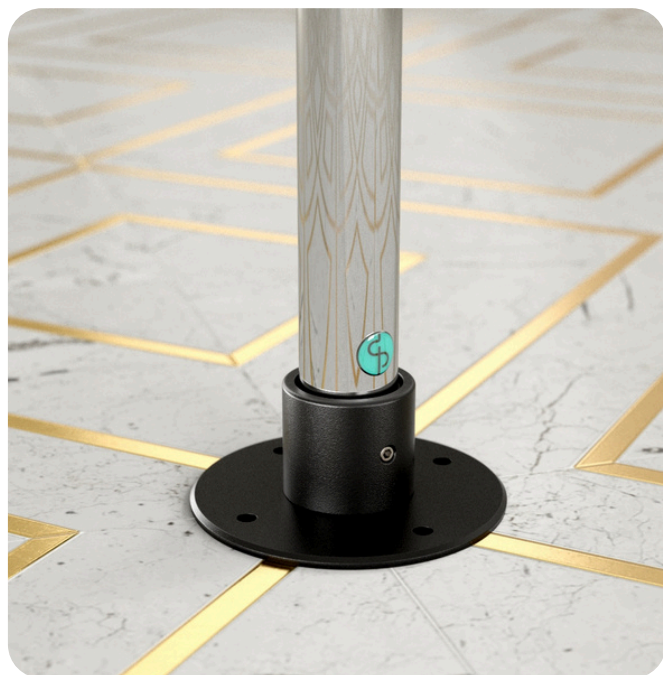


11. Teste de Segurança: Após a instalação, posicione-se de frente para o pole e realize movimentos bruscos para testar sua estabilidade e segurança.

12. Desinstalação e Armazenamento: Para remover e armazenar o Pole, siga os passos acima na ordem inversa.

ESTÁTICO X GIRATÓRIO

Modelos: Quick Lock, Easy, Story, Standard.

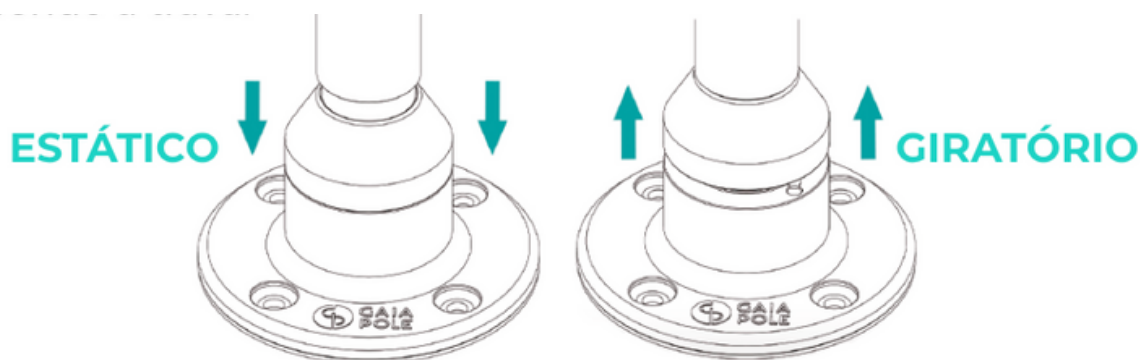




Alternando entre os modos ESTÁTICO x GIRATÓRIO.

Modelos: Quick Lock, Easy

Para **liberar o modo giratório** do seu pole, levante a trava. Para **configurar o pole no modo estático**, abaixe a trava até a posição de bloqueio.



Atenção

Se o seu pole não estiver girando de forma suave e homogênea, apresentando um efeito de "mola" ou resistência ao giro em determinados pontos, ou se você não conseguir liberar o pino, isso pode indicar um dos seguintes problemas:

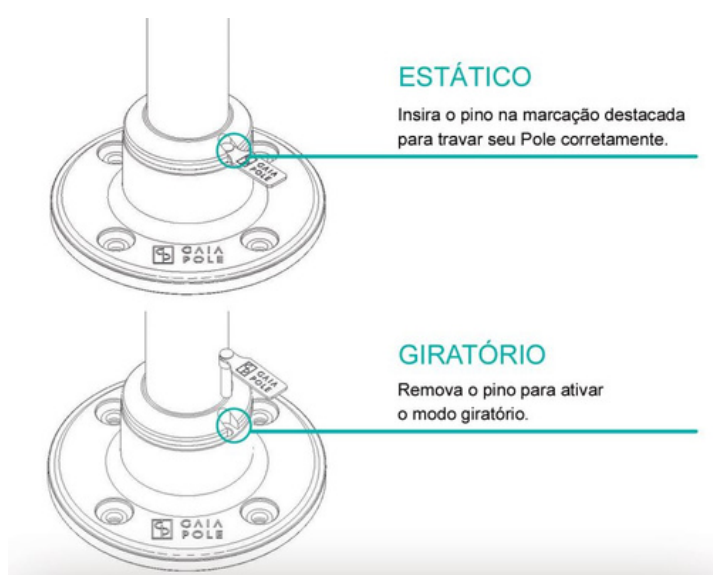
- 1. Alinhamento inadequado:** O pole pode não estar perfeitamente vertical, ou o chão e o teto podem não estar paralelos. Nessa situação, recomenda-se desinstalar o pole e realizar a instalação novamente, com atenção especial ao Passo 12 para garantir o alinhamento correto.
- 2. Excesso de pressão:** Se o pole estiver com pressão excessiva, abra a capa de proteção, afrouxe os três parafusos internos e reduza a pressão para permitir o giro adequado.



Alternando entre os modos ESTÁTICO x GIRATÓRIO.

Modelo: Story

Para **liberar o modo giratório** do seu pole, remova o pino. Para **configurar o pole no modo estático**, insira o pino na posição indicada.



⚠ Atenção

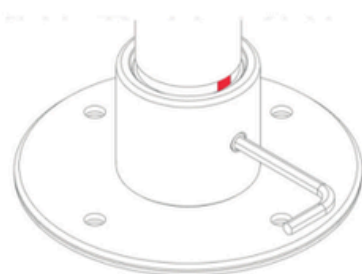
Se o seu pole não estiver girando de forma suave e homogênea, apresentando um efeito de "mola" ou resistência ao giro em determinados pontos, ou se você não conseguir liberar o pino, isso pode indicar um dos seguintes problemas:

- 1. Alinhamento inadequado:** O pole pode não estar perfeitamente vertical, ou o chão e o teto podem não estar paralelos. Nessa situação, recomenda-se desinstalar o pole e realizar a instalação novamente, com atenção especial ao Passo 12 para garantir o alinhamento correto.
- 2. Excesso de pressão:** Se o pole estiver com pressão excessiva, abra a capa de proteção, afrouxe os três parafusos internos e reduza a pressão para permitir o giro adequado.

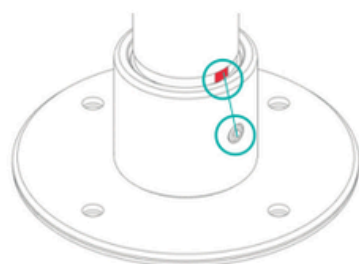


Alternando entre os modos ESTÁTICO x GIRATÓRIO.

Modelo: Standard



Para liberar o giro do seu pole, utilize a chave allen número 4 e solte o parafuso girando para o lado esquerdo. (Solte os 2 dois parafusos em ambos os lados).



Para retornar a barra para o modo estático, basta alinhar a marcação vermelha com o parafuso. Aperte os dois parafusos na lateral até travar a barra. **É necessário que a marcação vermelha fique alinhada com o parafuso.**

⚠ Atenção

Se o seu pole não estiver girando de forma suave e homogênea, apresentando um efeito de "mola" ou resistência ao giro em determinados pontos, ou se você não conseguir liberar o pino, isso pode indicar um dos seguintes problemas:

- 1. Alinhamento inadequado:** O pole pode não estar perfeitamente vertical, ou o chão e o teto podem não estar paralelos. Nessa situação, recomenda-se desinstalar o pole e realizar a instalação novamente, com atenção especial ao Passo 12 para garantir o alinhamento correto.
- 2. Excesso de pressão:** Se o pole estiver com pressão excessiva, abra a capa de proteção, afrouxe os três parafusos internos e reduza a pressão para permitir o giro adequado.



Perguntas Frequentes

1) O que devo utilizar para limpar meu pole?

Recomenda-se o uso de álcool 92 ou álcool isopropílico, juntamente com uma flanela ou toalha limpa. Isso garantirá a remoção eficaz de sujeira e resíduos sem danificar o acabamento do pole.

2) Posso deixar o pole instalado por pressão por tempo indeterminado?

Sim, é possível deixar o pole instalado por pressão indefinidamente sem que ocorra danos à estrutura. No entanto, recomenda-se remover e reinstalar o pole a cada 15 dias para evitar o acúmulo de umidade, o que pode causar oxidação dos componentes. Além disso, é importante verificar periodicamente a pressão de instalação, pois ela pode ser afetada pela dilatação ou contração térmica do material devido a variações na temperatura ambiente.

3) É necessário lubrificar o pole?

É recomendada uma lubrificação anual com um desengripante como o WD40 nas bases do pole. Este intervalo pode ser reduzido caso o pole esteja instalado em um ambiente úmido ou com alta concentração de maresia, onde a lubrificação pode ser necessária com maior frequência.

4) Posso instalar meu pole em carpete?

Sim, o pole pode ser instalado em carpete, piso laminado ou outros tipos de revestimentos. Certifique-se de que o piso seja estável o suficiente para suportar a pressão exercida pelo pole durante a instalação.



5) Posso instalar meu pole em forro de gesso, pvc, isopor ou madeira?

O pole deve ser instalado entre duas superfícies rígidas para garantir a segurança. Para forros de gesso, PVC, isopor ou madeira, recomendamos verificar a estrutura e considerar soluções estruturais específicas para esses materiais. Considere nossas soluções de fixação extra para esses tipos de superfícies.

6) Meu pole pode ser instalado em local aberto, exposto a intempéries?

Não, a exposição contínua do pole a condições externas, como chuva ou umidade excessiva, pode danificar os rolamentos e componentes internos. A instalação deve ser feita em ambientes internos, onde o pole estará protegido de intempéries.

7) Quantos quilos o pole suporta?

Todos os nossos poles são projetados para suportar até 120 kg de carga dinâmica, ou seja, carga em movimento. Esse limite garante a segurança do usuário durante o uso, mesmo com variações de peso e movimento.

8) Meu pole é de pressão. Posso parafusar no chão e no teto?

Sim, embora o sistema de instalação por pressão já seja totalmente seguro, o pole possui furações para parafuso caso você prefira uma fixação adicional. Para esse tipo de instalação, utilize parafusos 5/16 x 50mm e buchas 10mm para garantir uma fixação segura.

Atenção

Caso opte por parafusar o seu Pole Removível, ele deverá ser instaladas pelo sistema de pressão, seguindo os passos deste Manual. E, só então, ser parafusado. Caso contrário irá girar em falso na união entre as partes.



Principais Erros de Instalação

1) Pole soltando durante o uso (perdendo a pressão).

Causa: Instalação da barra com pressão inadequada.

Solução: Refaça a instalação da barra, aplicando uma pressão ligeiramente maior para garantir que a fixação esteja segura.

2) Parafusos laterais não entram totalmente.

Causa: Parafusos apertados fora do alinhamento adequado.

Solução: Reposicione os parafusos, garantindo que fiquem alinhados com a parte fresada (lisa) do eixo. Isso permitirá a fixação correta.

3) Pole com giro pesado.

Causa: Excesso de pressão na instalação.

Solução: Reinstale o pole, ajustando a pressão do eixo para no máximo 1,5 voltas. Isso garantirá uma instalação segura, mantendo o giro fluido. É importante observar que poles instalados por pressão não têm um giro completamente livre, como ocorre em modelos parafusados. Isso é uma característica própria dos poles por pressão. No entanto, ao utilizá-lo, o giro deve ser normal, exceto em casos de instalação excessivamente apertada.

4) Giro com "efeito mola", ou seja, fica pesado em determinado ponto do giro.

Causa: Desnível na instalação. O pole pode não estar completamente vertical, ou os pisos (chão e teto) podem não estar paralelos.




Solução: Refaça a instalação, verificando o alinhamento preciso do pole. Assegure que o eixo esteja vertical e que os planos de instalação (chão e teto) sejam paralelos.



GAIA POLE

Pole é Gaia. O resto é barra.

Contato

-  (47) 3207 - 0200
-  (47) 3842 - 3199
-  atendimento@gaiapole.com

Localização

-  Rua Minas Gerais, 2860 -
Nova Brasília | Joinville/SC
89.214-600
-  gaiapole.com.br